

SMART Board™ tablice interaktywne serii 600 i D600

Instrukcja instalacji
i podręcznik użytkownika

Niezwykłe stało się proste

SMART™

Rejestracja produktu

Jeżeli zarejestrujesz swój produkt SMART, zawiadomimy Cię o nowych funkcjach i uaktualnieniach oprogramowania.

Zarejestruj online na stronie www.smarttech.com/registration.

Zachowaj następujące informacje, na wypadek konieczności kontaktu z pomocą techniczną firmy SMART.

Numer seryjny:

Data zakupu:

Ostrzeżenie FCC (Federal Communications Commission - Federalny Urząd Łączności USA)

Niniejszy sprzęt został przetestowany pod względem spełniania założeń limitów dla urządzeń cyfrowych klasy A, zgodnych z rozdziałem 15 przepisów FCC. Limity te mają na celu zapewnienie wystarczającej ochrony przed szkodliwymi zakłóceniami występującymi podczas eksploatacji tego sprzętu w zastosowaniach komercyjnych. Ten sprzęt generuje, wykorzystuje i wypromieniowuje energię częstotliwości radiowych i może powodować szkodliwe zakłócenia w komunikacji radiowej, jeśli nie jest instalowany i używany zgodnie z instrukcją producenta. Eksploatacja tego sprzętu na terenie zabudowy mieszkaniowej może spowodować szkodliwe zakłócenia, w przypadku wystąpienia których użytkownik może mieć obowiązek usunięcia ich na własny koszt.

Informacja o znakach towarowych

SMART Board, SMART Notebook i logo SMART są znakami towarowymi lub zastrzeżonymi znakami towarowymi firmy SMART Technologies ULC w USA i/lub innych krajach. Znak słowny Bluetooth jest zarejestrowanym znakiem towarowym i jest własnością Bluetooth SIG, Inc., zaś jego wykorzystanie przez SMART Technologies ULC jest dozwolone na podstawie licencji. Windows i Microsoft są znakami towarowymi lub zastrzeżonymi znakami towarowymi firmy Microsoft Corporation w USA i/lub innych krajach. Mac i Mac OS są zarejestrowanymi znakami towarowymi Apple, Inc. Wszelkie inne nazwy produktów i firm trzecich są własnością odnośnych właścicieli.

Informacja o prawach autorskich

©2010 SMART Technologies ULC. Wszelkie prawa zastrzeżone. Żadna część niniejszej publikacji nie może być powielana, transmitowana, przechowywana w systemach wyszukiwania informacji lub tłumaczona na dowolny język, w dowolnej formie i w dowolny sposób, bez uprzedniej pisemnej zgody udzielonej przez firmę SMART Technologies ULC. Informacje zawarte w niniejszej instrukcji mogą ulec zmianie bez wcześniejszego powiadomienia i nie stanowią zobowiązania firmy SMART.

Elementy oprogramowania dostarczanego z niniejszym produktem są objęte prawami autorskimi firmy Intel Corporation.

Elementy oprogramowania dostarczanego z niniejszym produktem są objęte prawami autorskimi firmy ParaGraph, podmiotu zależnego firmy Vadem.

Patenty o numerach US5448263; US6141000; US6320597; US6326954; US6337681; US6741267, US6747636; US7151533; US7289113; US7499033; US7626577; CA2058219 i CA2252302. Inne patenty w trakcie procedury przyznawania.

Ważne informacje

Przed montażem tablicy interaktywnej SMART Board™ serii 600 lub D600 należy przeczytać oraz zrozumieć ostrzeżenia dotyczące bezpieczeństwa i środków ostrożności zawarte w niniejszej instrukcji. Ostrzeżenia o niebezpieczeństwie i dotyczące środków ostrożności opisują bezpieczne oraz poprawne funkcjonowanie tablicy interaktywnej SMART Board i jej akcesoriów pomagając zapobiegać urazom oraz uszkodzeniom sprzętu.

UWAGA

W niniejszym dokumencie termin "tablica interaktywna" odnosi się do tablicy interaktywnej oraz jej akcesoriów i wyposażenia dostępnego w opcji.

Ostrzeżenia i przestrogi dotyczące bezpieczeństwa

OSTRZEŻENIE

- Niezastosowanie się do wskazówek instalacji dołączonych do tablicy interaktywnej lub zamieszczonych w niniejszej instrukcji może spowodować obrażenia ciała lub uszkodzenia sprzętu.
- Przeczytaj ostrzeżenia i informacje o środkach bezpieczeństwa oraz inne istotne informacje opublikowane przez producenta projektora. Nie patrz (i nie pozwalaj dzieciom patrzeć) bezpośrednio w wiązkę światła z projektora. Nie dotykaj (ani nie pozwalaj dzieciom dotykać) projektora, ponieważ podczas normalnego działania jego powierzchnia może być bardzo gorąca.
- Do montażu tablicy interaktywnej na stojaku lub na zaczepie ściennym wymagane są dwie osoby, ponieważ może być ona zbyt ciężka dla jednej osoby i próby samodzielnego manipulowania nią mogą być niebezpieczne. Podczas podnoszenia tablicy interaktywnej, Ty i Twój pomocnik powinniście stać po obu stronach ekranu, podtrzymując tablicę na dolnych rogach jedną ręką i balansując górą drugą.

- Nie pozostawiaj przewodów na podłodze w miejscach, gdzie można się o nie potknąć. Jeżeli zachodzi konieczność poprowadzenia przewodu przez podłogę, ułóż go płasko w linii prostej i przymocuj go do podłoża taśmą lub opaską zaciskową do przewodów w kontrastowym kolorze. Ostrożnie obchodź się z przewodami i unikaj ich nadmiernego zginania.
- Aby zmniejszyć ryzyko pożaru lub porażenia prądem, nie wystawiaj tablicy interaktywnej SMART Board na działanie deszczu lub wilgoci.
- Użyj dwóch uchwytów do montażu ściennego tablicy SMART Board 685/D685 lub tablicy interaktywnej 690/D695. Użycie tylko jednego uchwytu może spowodować obrażenia ciała lub uszkodzenie produktu.
- Nie montuj tablicy interaktywnej SMART Board serii 600 lub D600 na stojaku podłogowym SMART Board serii 500. Użycie tylko jednego uchwytu może spowodować obrażenia ciała lub uszkodzenie produktu. Wyłącznie stojaki FS670 są certyfikowane do użycia z modelami 660, 680 lub D680.
- Nie montować tablicy interaktywnej SMART Board 685, D685, 690 lub D690 na stojakach podłogowych. Nie modyfikować tablicy interaktywnej, ani stojaków podłogowych w taki sposób, aby były kompatybilne. Używanie dużej tablicy z małym stojakiem stwarza zagrożenie przewrócenia się.
- Nie montować opcjonalnego systemu głośników USB na tablicy interaktywnej SMART Board 640 zamontowanej na stojaku FS640. Używanie głośników z małym stojakiem stwarza zagrożenie przewrócenia się.
- Zachowaj ostrożność podczas przemieszczania zamontowanej na stojaku interaktywnej tablicy SMART Board. Przed przemieszczeniem zamontowanej na stojaku tablicy interaktywnej SMART Board, przestaw ją na pozycję 2 i kontynuuj zachowując ostrożność. Gwałtowne zatrzymanie się, użycie nadmiernej siły i nierówności podłoża mogą spowodować przewrócenie się tablicy. Przed przesunięciem stojaka podłogowego upewnij się, że stopa zapobiegająca przewróceniu się jest cofnięta lub zablokowana w górnej pozycji.
- Nie stawaj (ani nie pozwalaj dzieciom stawać) na krześle w celu dotknięcia powierzchni tablicy interaktywnej SMART Board. Zamiast tego umocuj produkt na odpowiedniej wysokości lub użyj stojaka podłogowego SMART o regulowanej wysokości.
- Nie wspinaj się (ani nie pozwalaj na to dzieciom) na tablicę interaktywną SMART Board montowaną na ścianie lub na stojaku. Wspinanie się na interaktywną tablicę lub wysięgnik projektora lub jeżdżenie na stojaku podłogowym może spowodować odniesienie obrażeń lub uszkodzenie produktu.



- Wewnątrz półki na pióra nie ma żadnych części, które mogłyby być serwisowane przez użytkownika. Tylko wykwalifikowany personel powinien rozkładać drukowane obwody półki na pióra i procedura powinna odbywać się z odpowiednim zabezpieczeniem przed wyładowaniami elektrostatycznymi (ESD).
- Jeśli używasz modułu rozszerzeń RS-232, modułu połączenia Bluetooth lub systemu audio USB używaj wyłącznie zasilania dostarczonego z produktem. Te produkty nie wykorzystują takiego samego źródła zasilania. Używanie złego źródła zasilania może spowodować zagrożenie dla bezpieczeństwa lub uszkodzenia sprzętu. W przypadku wątpliwości należy odnieść się do karty wymagań technicznych produktu w celu sprawdzenia typu zasilania.

OSTROŻNIE

- Jeśli musisz oprzeć tablicę interaktywną o ścianę przed jej montażem upewnij się, że pozostanie w pozycji pionowej opierając się na uchwytych półki na pióra, które są zaprojektowane tak, żeby wytrzymały ciężar tablicy interaktywnej.
- Nie stawiać tablicy interaktywnej na boku lub na górnej części ramy.
- Nie wywieraj dodatkowego obciążenia ani nacisku na zamontowaną na ścianie tablicę interaktywną ani na jej półkę na pióra. SMART zaprojektował uchwyty wytrzymałe wyłącznie masę tablicy interaktywnej podczas normalnego użytkowania.
- Dla bezpiecznego użytkowania i uniknięcia uszkodzeń tablicy interaktywnej podłącz złącze USB do komputera, tylko jeśli posiada interfejs zgodny z USB i posiada logo USB. Dodatkowo komputer z USB musi być zgodny z CSA/UL/EN 60950 i posiadać oznaczenia CE i CSA i/lub UL dla CSA/UL 60950.
- Jeśli kurz lub małe części uniemożliwiają przyciśnięcie przycisków półki lub powoduje stałe wciśnięcie przycisków, należy ostrożnie usunąć przeszkodę.
- Podczas przewożenia tablicy interaktywnej SMART należy zapakować ją w jak największą część jej oryginalnego opakowania. Opakowanie to było przeznaczone do optymalnej ochrony przed skutkami wstrząsów i wibracji.
- Należy zapobiegać zbyt dużej ilości płynu do czyszczenia przed przedostaniem się do szczeliny pomiędzy dolną ramą a powierzchnią do pisania lub do otworów w półce na pióra.

Inne środki ostrożności

Jeżeli posiadasz inny produkt SMART niż tablica interaktywna SMART Board 600 lub D600, aby znaleźć odpowiednie ostrzeżenia i instrukcje, patrz: instrukcja instalacji danego produktu.

Aby zapewnić bezpieczne użytkowanie i uniknąć uszkodzenia produktu, przestrzegaj następujących środków ostrożności.

- Nie ustawiaj i nie używaj tablicy interaktywnej w miejscach o nadmiernym poziomie zapylenia, wilgotności lub dymu.
- Jeżeli potrzebne są części zamienne do tablicy interaktywnej SMART Board upewnij się, że technik używa części zamiennych określonych przez SMART Technologies lub części o tych samych właściwościach co oryginalne.
- Pamiętaj, że linki zabezpieczające nie są skonstruowane jako solidne zabezpieczenia, ponieważ blokada może zostać z niech wyrwana. Jednak może to zniechęcić potencjalnego złodzieja w perspektywie próbowania sprzedaży produktu z uszkodzonym zabezpieczeniem, po którym z łatwością można rozpoznać przedmiot pochodzący z kradzieży.

Spis treści

Ważne informacje	i
Ostrzeżenia i przestrogi dotyczące bezpieczeństwa	i
1 O tablicy interaktywnej SMART Board 600 lub D600 Tablica interaktywna	1
W tym rozdziale	1
Funkcje	2
Jak działa tablica interaktywna SMART Board?	4
Dołączone akcesoria	5
Akcesoria opcjonalne.....	6
2 Instalacja i zabezpieczanie Tablica interaktywna SMART Board	7
W tym rozdziale	7
Wymagania dotyczące parametrów środowiskowych	8
Montaż tablicy interaktywnej SMART Board na ścianie	9
Zabezpieczanie półki na pióra i tablica interaktywna.....	17
Zdejmowanie półki na pióra	19
3 Podłączanie tablicy interaktywnej do komputera	21
W tym rozdziale	21
Informacje ogólne	22
Bezpieczeństwo zasilania.....	22
Podłączanie przewodem USB	22
Instalacja sterowników produktu SMART	24
Konfiguracja ustawień komputera.....	27
Kalibracja tablicy interaktywnej.....	28
Podłączanie dodatkowego laptopa	31
Podłączanie dodatkowych modułów interaktywnych	31

4	Obsługa i konserwacja tablicy interaktywnej SMART Board.....	33
	W tym rozdziale	33
	Porady ułatwiające bezproblemowe użytkowanie	34
	Utrzymywanie w czystości powierzchni piszącej	35
	Transportowanie tablicy interaktywnej.....	36
	Wskaźniki i elementy sterujące.....	37
5	Wykrywanie i usuwanie usterek tablicy interaktywnej SMART Board.....	41
	W tym rozdziale	41
	Regulacja wyświetlanego obrazu	42
	Resetowanie tablicy interaktywnej.....	43
	Wykrywanie i usuwanie usterek przy użyciu kontrolki	43
	Wskazówki dotyczące rozwiązywania problemów.....	49
	Znajdowanie dalszych informacji.....	52
	Kontakt z pomocą techniczną firmy SMART	53
A	Zgodność sprzętu z obowiązującymi przepisami ochrony środowiska	54
	Dyrektywa Unii Europejskiej dotycząca utylizacji zużytego sprzętu elektrycznego i elektronicznego (Dyrektywa WEEE - Waste Electrical and Electronic Equipment Regulations).....	54
	Dyrektywa RoHS (Restriction of Certain Hazardous Substances - Ograniczenie użycia substancji niebezpiecznych).....	55
	Opakowanie.....	55
	Chińskie przepisy o elektronicznych produktach EIP (Electronic Information Products)	55
	USA Ustawa o poprawie bezpieczeństwa produktów konsumenckich (Consumer Product Safety Improvement Act)	55
B	Obsługa klienta	56
	Informacja i obsługa online	56
	Szkolenie	56
	Pomoc techniczna	56
	Status wysyłek i napraw	57
	Zapytania ogólne	57

Gwarancja.....	57
Rejestracja.....	57
Indeks.....	59

Rozdział 1

O tablicy interaktywnej SMART Board 600 lub D600 Tablica interaktywna

W tym rozdziale

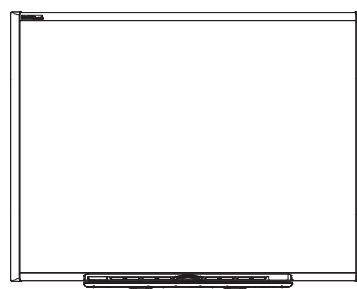
Dowiesz się więcej o tablicy interaktywnej SMART Board serii 600 lub D600 oraz zdobędziesz informacje produktach i akcesoriach.

Funkcje	2
Jak działa tablica interaktywna SMART Board?	4
Dołączone akcesoria	5
Akcesoria opcjonalne.....	6

Produkt SMART Board serii 600 lub D600 jest czułą na dotyk tablicą interaktywną z przednią projekcją. Umożliwia ona wszystkie czynności, które możesz wykonywać za pomocą komputera - otwieranie i zamykanie aplikacji, przewijanie plików, konferencje z innymi, tworzenie nowych dokumentów oraz edycję istniejących, odwiedzanie stron internetowych, odtwarzanie plików wideo i wiele więcej - za pomocą dotknięcia ekranu. Możesz także pisać cyfrowym tuszem w aplikacjach, używając pióra lub palca, a następnie zapisać notatki do pliku SMART Notebook™ w celu przyszłego użycia i dystrybucji.

Funkcje

Tablica interaktywna SMART Board serii 600 lub D600 zawiera wiele elementów znanych z wcześniejszych tablic interaktywnych SMART Board, takich jak trwały ekran dotykowy lub półka na pióra. Mimo że podstawa działania jest taka sama, firma SMART dokonała wielu udoskonaleń, żeby seria 600 i D600 wyglądała nowocześniej i była łatwiejsza w użyciu, konserwacji i instalacji.



Dostępne są następujące modele:

- o przekątnej 121,9 cm (48")
- o przekątnej 162,6 cm (64")
- 680/D680— o przekątnej 195,6 cm (77") (proporcje obrazu 4:3)
- 685/D685— o przekątnej 221,3 cm (87") (proporcje obrazu 16:10)
- 690/D690— o przekątnej 239,3 cm (94") (proporcje obrazu 16:9)

Przegląd funkcji

Dotyk

Pisz, usuwaj i wykonuj funkcje myszy za pomocą palca, pióra lub gumki. Modele D680, D685 i D690 mogą być wykorzystywane przez dwóch użytkowników, którzy mogą np. jednocześnie pisać na tablicy interaktywnej w oprogramowaniu SMART Notebook. W trybie dwóch użytkowników SMART Notebook przełącza się do trybu pełnoekranowego, a linia dzieli ekran na dwie oddzielne przestrzenie robocze, przy czym każda ma swoje własne zestawy narzędzi. Dla nauczycieli tryb dwóch użytkowników ułatwia współpracę, współzawodnictwo, instruktaż jeden na jednego; zwiększa też uczestnictwo studentów.

Półka na pióra

Po podniesieniu pióra, półka na pióra automatycznie wykryje, które narzędzie zostało wybrane. Przyciski aktywują klawiaturę ekranową, prawy przycisk myszy i funkcje pomocy.

Trwała powierzchnia

Twarda powierzchnia tablicy jest odporna na zużycie, zoptymalizowana pod względem projekcji i łatwa w czyszczeniu za pomocą środków do czyszczenia tablicy; można ją też dezynfekować rozcieńczonym roztworem wybielacza.

Uchwyty do montażu ściennego

Zainstaluj tablicę interaktywną SMART Board łatwo i bezpiecznie.

Standardowy kabel USB

Podłącz tablicę interaktywną SMART Board do komputera.

Linka zabezpieczająca

Zablokuj tablicę interaktywną za pomocą linki zabezpieczającej chroniącej przed kradzieżą.

Gniazdo rozszerzeń

Dodaj opcjonalne akcesoria, takie jak panel sterowania SystemOn.

Akcesoria opcjonalne

Aby zapoznać się z szeroką gamą akcesoriów opcjonalnych do tablicy interaktywnej SMART Board, odwiedź stronę internetową www2.smarttech.com/st/en-US/Products/Accessories/600Series.htm.

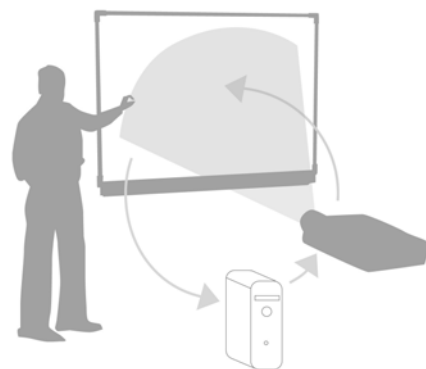
Jak działa tablica interaktywna SMART Board?

Tablica interaktywna działa jako urządzenie wejściowe do komputera, podobnie jak mysz, umożliwiając użytkownikowi pracę z poziomym ekranem tablicy interaktywnej w każdej aplikacji dostępnej na podłączonym komputerze.

Gdy dotkniesz powierzchni tablicy interaktywnej, tablica wykryje poziome i pionowe (lub x, y) współrzędne kontaktu. Sterownik myszy komputera interpretuje te współrzędne i przesuwa wskaźnik w odpowiednie miejsce na ekranie.

Korzystanie z tablicy interaktywnej wymaga posiadania komputera i cyfrowego projektora. Te komponenty współpracują ze sobą w następujący sposób:

- Komputer uruchamia aplikacje i przesyła obraz do projektora.
- Projektor rzutuje obraz na tablicę interaktywną.
- Tablica interaktywna pełni funkcję zarówno monitora komputera, jak i jego urządzeń do wprowadzania danych, tj. klawiatury i myszy, umożliwiając użytkownikowi sterowanie aplikacjami poprzez dotykanie ekranu.



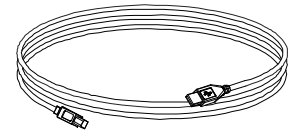
Po zainstalowaniu sterowników produktu SMART na komputerze i gdy wszystkie pióra i gumka znajdują się na półce na pióra, dotyk palca na ekranie będzie odpowiadał kliknięciu myszką, umożliwiając sterowanie komputerem z tablicy interaktywnej. Po wyjęciu pióra z półki czujnik wykryje, jakie narzędzie zostało wyjęte. Sterowniki produktu SMART wchodzi następnie w interakcję ze sterownikiem myszy zmieniając wskaźnik w kolorowe pióro, umożliwiając pisanie cyfrowym atramentem na pulpicie lub jakiegokolwiek otwartej aplikacji. Po odłożeniu pióra i wzięciu gumki możesz zmasać cyfrowy tusz z ekranu. Można także zapisać swoje notatki do pliku SMART Notebook lub bezpośrednio do dowolnej aplikacji, która wykrywa cyfrowy atrament.

Dołączone akcesoria

Tablica interaktywna SMART Board 600 lub D600 jest wyposażona w następujące akcesoria. W celu zakupu części zamiennych należy skontaktować się z [autoryzowanym dystrybutorem SMART](#).

Kabel USBSMART

Dołączony kabel USB 5 m (16' 5") umożliwia podłączenie tablicy interaktywnej SMART Board serii 600 lub D600 do odbiornika USB na komputerze.



Pióra

Pióra posiadają gumowaną powierzchnię uchwytu w kolorze odpowiadającym cyfrowemu tuszowi: czarny, czerwony, zielony i niebieski.



Możesz użyć ścieranych na sucho markerów zamiast dołączonych piór, jeśli mają podobny kształt, nie rysują powierzchni tablicy interaktywnej i odbijają światło podczerwieni. Jeśli substytut nie odbija światła podczerwieni, czujniki półki mogą nie wykryć jego obecności.

i UWAGA

Niektóre starsze pióra SMART nie są zaprojektowane do odbijania światła podczerwieni i czujniki półki mogą ich nie wykryć.

💡 WSKAZÓWKA

Owiń taśmę w jasnym kolorze wokół piór w celu polepszenia ich właściwości odbijania światła podczerwieni, poprawiając w ten sposób wykrywanie narzędzia.

Gumka

Gumka ma prostokątny kształt, naśladując w ten sposób tradycyjne gumki. Zamiast gumki możesz także użyć substytutu, o ile ma podobny kształt, nie rysuje powierzchni i odbija podczerwień.



Zestaw do montowania na ścianie tablicy interaktywnej SMART Board

Wraz z uchwytem o długości 81,3 cm (32") do montowania na ścianie dostarczanych jest po pięć wkrętów zwykłych i wkrętów kotwowych do montażu urządzenia na ścianie z płyt kartonowo-gipsowych, co umożliwia prosty i solidny montaż tablicy interaktywnej.

i UWAGA

Modele 685, D685, 690 i D690 są dostępne z dwoma zestawami do montażu ściennego.

Akcesoria opcjonalne

Można dodać wiele opcjonalnych akcesoriów do tablicy interaktywnej, by zaspokoić różne potrzeby. Akcesoria te można zakupić przy zamawianiu tablicy interaktywnej lub później u [autoryzowanego dystrybutora SMART](#). Więcej informacji na temat akcesoriów można znaleźć na stronie internetowej www2.smarttech.com/st/en-US/Products/Accessories/600Series.htm.

Rozdział 2

Instalacja i zabezpieczanie Tablica interaktywna SMART Board

W tym rozdziale

Informacje o montowaniu tablicy interaktywnej SMART Board 600 lub D600 na stojaku podłogowym lub ścianie.

Wymagania dotyczące parametrów środowiskowych	8
Montaż tablicy interaktywnej SMART Board na ścianie	9
Zabezpieczanie półki na pióra i Tablica interaktywna.....	17
Zdejmowanie półki na pióra	19

Wymagania dotyczące parametrów środowiskowych

Zanim zainstalujesz i rozpoczniesz korzystanie z tablicy interaktywnej, zapoznaj się z następującymi wymaganiami dotyczącymi parametrów środowiskowych.

Wymaganie dot. parametrów środowiskowych	Parametr
Zakres temperatury pracy	5°C do 35°C (41°F do 95°F)
Temperatura składowania	-40°C do 50°C (-40°F do 120°F)
Wilgotność	<ul style="list-style-type: none"> • 5 do 80% wilgotności względnej, bez kondensacji • Wilgotność powyżej 80% może powodować lekkie fałdowanie powierzchni ekranu. Fałdy zanikają wraz ze zmniejszeniem się wilgotności.
Odporność na działanie wody i płynów	<ul style="list-style-type: none"> • Przeznaczona wyłącznie do użytku w pomieszczeniach. Nie spełnia żadnych wymogów dotyczących mgły solnej lub przenikania wody. • Nie wylewaj płynów bezpośrednio na tablicę interaktywną lub jej podzespoły. Płyny mogą dostać się do obszarów, gdzie mogą uszkodzić czułe komponenty elektroniczne. Patrz <i>Utrzymywanie w czystości powierzchni piszącej</i> na stronie 35, aby zapoznać się ze szczegółowymi wskazówkami dotyczącymi czyszczenia tablicy interaktywnej.
Pyłoszczelność	<ul style="list-style-type: none"> • Umiarkowane zanieczyszczenie. Przeznaczone do użycia w środowisku biurowym lub szkolnym. Nie nadaje się do użytku przemysłowego, gdzie mocne zapylenie i zanieczyszczenia mogą powodować awarie lub słabsze funkcjonowanie. • Zaprojektowane do pracy przy zanieczyszczeniu stopnia 1 (P1) zgodnie z EN61558-1, które jest określone jako "Brak zanieczyszczeń lub wyłącznie suche nieprzewodzące zanieczyszczenia."

**Wymaganie dot.
parametrów
środowiskowych**

	Parametr
Wyładowanie elektrostatyczne (ESD)	<ul style="list-style-type: none">• Konstrukcja odporna na wyładowania elektrostatyczne• wg normy EN61000-4-2, poziom 4, wyładowania bezpośrednie i pośrednie• Brak awarii lub uszkodzenia przy napięciu do 15 kV (oba rodzaje polaryzacji), 330 O, 150 pF (wyładowanie powietrzne)• Niedopasowane złącza nie ulegają awarii do 8 kV bezpośredniego (kontaktowego) wyładowania

Emisje przewodzone i wypromieniowywane	EN55022/CISPR 22, klasa B
--	---------------------------

Montaż tablicy interaktywnej SMART Board na ścianie

OSTRZEŻENIE

Do bezpiecznego zawieszenia tablicy interaktywnej na ścianie wymagane są dwie osoby.

WAŻNE

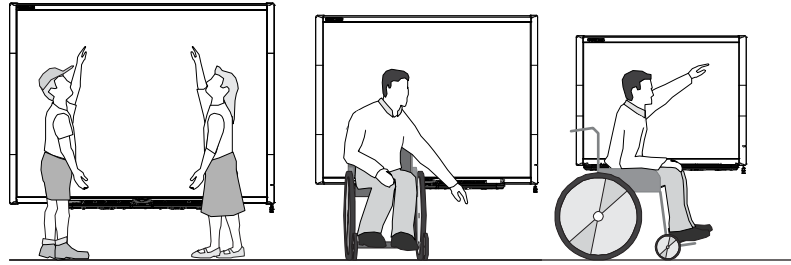
Informacje na temat instalacji tablicy interaktywnej SMART Board na stojaku podłogowym lub ściennym, patrz informacje o akcesoriach do tablic [SMART Board 600 i D600 na stronie pomocy technicznej](#).

Zalecana wysokość montażu na ścianie

Wybierając wysokość, na której ma zostać zamontowana na ścianie tablica interaktywna, weź pod uwagę przeciętny wzrost w grupie jej użytkowników. Jeżeli tablica interaktywna będzie umieszczona zbyt nisko, niektóre osoby będą musiały pochylać się, co jest niewygodne. Jeżeli będzie na zbyt dużej wysokości, inne osoby będą musiały zbyt wysoko do niej sięgać. Należy także pamiętać, żeby zostawić trochę miejsca po obu stronach tablicy.

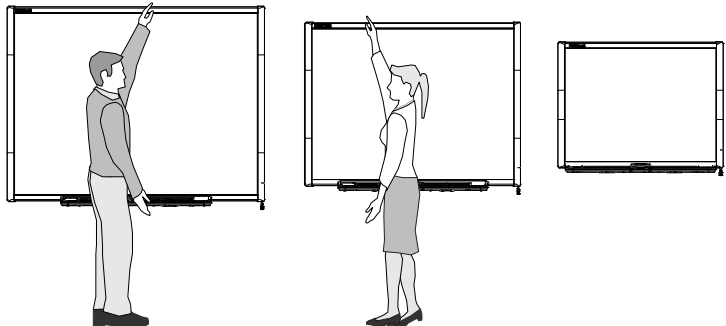
Postępuj zgodnie z następującymi wytycznymi w celu określenia maksymalnej wysokości swojej tablicy interaktywnej.

Dla dzieci i dorosłych na wózkach inwalidzkich



Model	Odległość od podłogi do dołu uchwytu	Odległość od podłogi do górnej krawędzi tablicy interaktywnej
680/D680/685/D685/690/D690	151,1 cm (59 1/2")	161,9 cm (63 3/4")
660	143,5 cm (56 1/2")	154,3 cm (60 3/4")
640	130,8 cm (51 1/2")	141,6 cm (55 3/4")

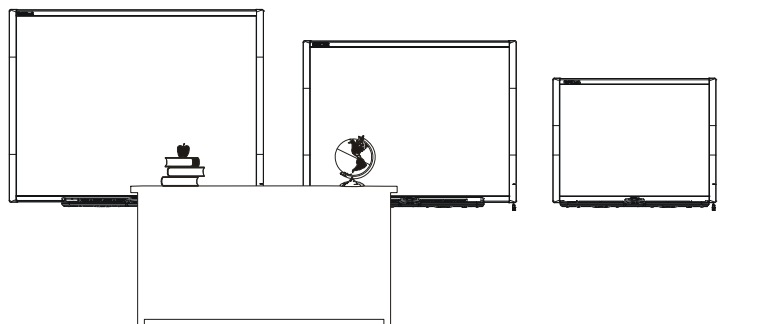
Dla dorosłych średniego wzrostu



Model	Odległość od podłogi do dołu uchwytu	Odległość od podłogi do górnej krawędzi tablicy interaktywnej
680/D680/685/D685/690/D690	196,9 cm (77 1/2")	207,6 cm (81 3/4")
660	176,5 cm (69 1/2")	187,3 cm (73 3/4")
640	176,5 cm (69 1/2")	187,3 cm (73 3/4")

**Dla dzieci i niskich dorosłych oraz w celu usunięcia przeszkód dla
wyświetlania obrazu**

Jeśli użytkownicy tablicy interaktywnej SMART Board 640 są niskiej postury, można zamontować tablicę niżej na ścianie, jednocześnie wystarczająco wysoko, żeby meble lub inne obiekty nie przeszkadzały w projekcji obrazu.

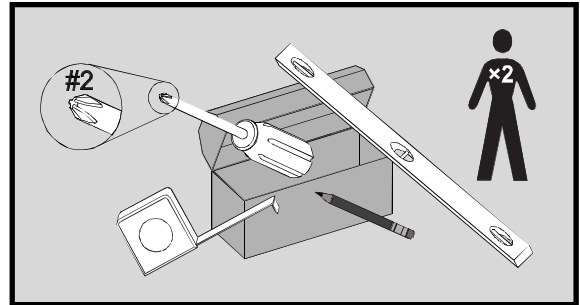


Model	Odległość od podłogi do dołu uchwytu	Odległość od podłogi do górnej krawędzi tablicy interaktywnej
640	151,1 cm (59 1/2")	161,9 cm (63 3/4")

Narzędzia wymagane do mocowania ściennego tablicy interaktywnej

Do zamontowania tablicy interaktywnej na ścianie potrzebne będą następujące narzędzia, które nie są załączone:

- wkrętak Phillips® (krzyżowy) nr 2 (wszystkie śruby muszą być dokręcane ręcznie)
- linijka lub taśma pomiarowa
- poziomica
- ołówek lub inne narzędzie do zaznaczania
- składana drabina o płaskich szczeblach

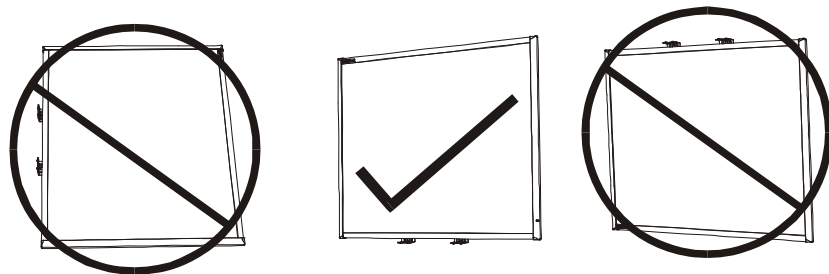


OSTRZEŻENIE

- Niestosowanie się do tych instrukcji może spowodować obrażenia ciała i uszkodzenie urządzenia.
- Do bezpiecznego montażu tablicy interaktywnej potrzebne są dwie osoby, ponieważ może ona być za ciężka, by jedna osoba mogła ją zawiesić na uchwytych ściennych. Podczas podnoszenia tablicy interaktywnej obie osoby powinny stać po obu stronach ekranu, wspierając ciężar tablicy jedną ręką w jej dolnym rogu i równoważąc jej ciężar drugą ręką w górnym rogu ekranu.

OSTROŻNIE

- Jeśli musisz oprzeć tablicę interaktywną o ścianę przed jej montażem upewnij się, że pozostanie w pozycji pionowej, opierając się na uchwytych półki na pióra, które są zaprojektowane tak, żeby wytrzymywały ciężar tablicy interaktywnej.



- Nie stawiać tablicy interaktywnej na boku lub na górnej części ramy.

UWAGA

- Aby w pełni wykorzystać wszystkie funkcje produktu SMART, musisz podłączyć projektor cyfrowy (nie jest dostarczany w zestawie).

- Niektóre kroki w następującej procedurze wyglądają inaczej niż zilustrowane w przypadku tablicy interaktywnej SMART Board 685/D685 lub 690/D690.

Montaż tablicy interaktywnej na ścianie

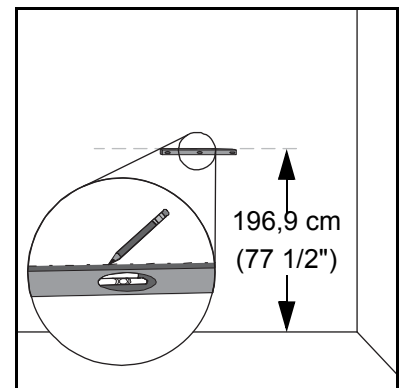
Postępuj zgodnie z procedurą montażu tablicy interaktywnej SMART Board na obramowanej drewnem lub metalem powierzchni ściany gipsowej lub ściany pokrytej płytami okładzinowymi. Niektóre uwagi są zamieszczone dla montażu na ścianach betonowych.

WAŻNE

Jeśli konieczny jest montaż systemu tablicy interaktywnej na pewnych typach ściany murowanej, w tym betonowej lub z bloczków, żelbetowej, na ścianie z dranicą podtynkową, ścianie o nietypowej konstrukcji lub na innych typach ścian, zwróć się do lokalnych władz budowlanych w celu uzyskania instrukcji, zaleceń i informacji na temat BHP.

Montaż ścienny tablicy interaktywnej

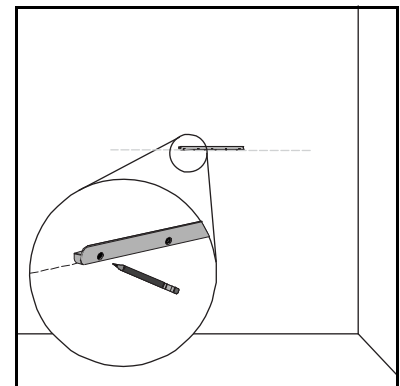
1. Za pomocą ołówka, poziomicy i linijki lub taśmy mierniczej narysuj poziomą linię na ścianie, której środek będzie przypadać na środek przyszłej lokalizacji tablicy. Jeżeli projektor został już zainstalowany pod sufitem, będzie to mniej więcej środek wyświetlanego obrazu.



UWAGA

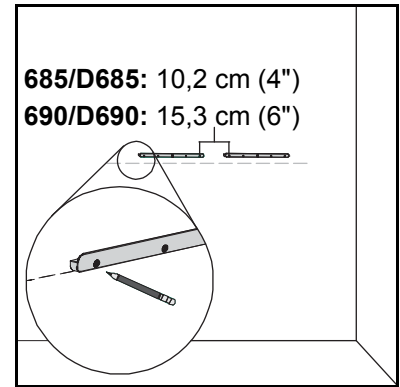
Ilustracja przedstawia zwyczajową wysokość dla dorosłych użytkowników tablic SMART Board 680, D680, 685, D685, 690 i D690. Informacje o zalecanych wysokościach montażu dla innych modeli i użytkowników znajdują się na poprzednich stronach.

2. Używając uchwyty do mocowania na ścianie jako szablonu, zaznacz ołówkiem położenie pięciu otworów montażowych na ścianie.



LUB

Jeśli instalujesz tablicę interaktywną SMART Board 685/D685 lub 690/D690, umieść wewnętrzne otwory do uchwytów montażowych w odległości 10,2 cm (4") lub 15,3 cm (6"), następnie zaznacz na ścianie 10 otworów montażowych, jak pokazano na rysunku.



⚠ OSTRZEŻENIE

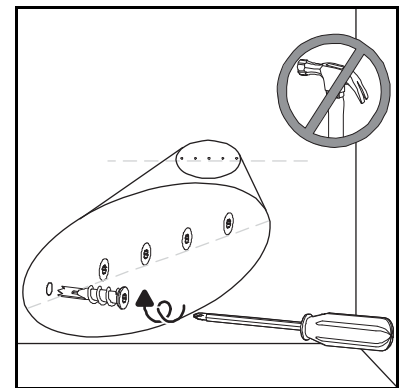
Użyj dwóch uchwytów do montażu ściennego tablicy interaktywnej SMART Board 685/D685 lub 690/D690. Użycie tylko jednego uchwytu może spowodować obrażenia ciała lub uszkodzenie produktu.

3. Wkrętakiem krzyżowym z końcówką nr 2 wkręć we wszystkie zaznaczone miejsca, po jednym samogwintującym wkręcie kotwowym dostarczonym w zestawie.

⚠ OSTROŻNIE

Nie używaj młotka do zamocowania tych kotew.

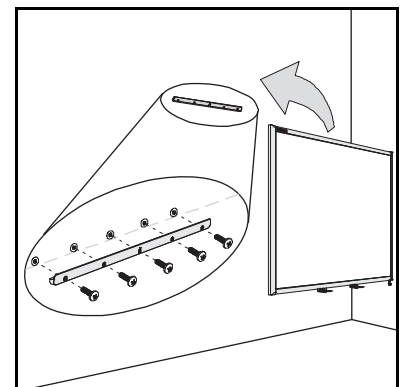
Jeżeli dokręcenie wkrętu kotwowego równo z powierzchnią ściany okaże się niemożliwe, może to oznaczać, że wkręt trafił w element szkieletu ściany. W takim przypadku użycie wkrętu kotwowego w tym miejscu nie jest konieczne. Element szkieletu zapewni dostateczne podparcie dla wkrętu mocującego wspornik do ściany.



i UWAGA

- W przypadku ściany betonowej, wywierć otwory w zaznaczonych miejscach i włóż w nie kotwy do betonu (nie są dostarczone w zestawie).
- W razie potrzeby należy posłużyć się drabiną do bezpiecznego wkręcenia śrub.

4. Za pomocą wkrętaka zamocuj uchwyt do mocowania tablicy na ścianie do samogwintujących wkrętów kotwowych dostarczonymi śrubami.
5. Korzystając z pomocy drugiej osoby, chwilowo zawieś tablicę interaktywną po środku uchwytów ściennych.



Wzajemne wyrównanie tablicy interaktywnej i projektora

Jeżeli projektor jest zamontowany na stałe, wyrównaj tablicę interaktywną względem wyświetlanego obrazu przed przymocowaniem uchwytów w kształcie litery L.

Prawidłowo wyrównany obraz pasuje dokładnie do ekranu tablicy interaktywnej.

Każda krawędź wyświetlanego obrazu powinna prawie dotykać brzegu ekranu.

WAŻNE

W przypadku tablic interaktywnych SMART Board D600 ważne jest odpowiednie ustawienie projektora względem tablicy tak, by wyświetlana linia podziału przestrzeni roboczej pokrywała się z fizycznym środkiem tablicy. Rzeczywista linia podziału będzie zawsze znajdować się w fizycznym środku tablicy interaktywnej, niezależnie od tego, gdzie pada obraz z projektora.

Aby wyrównać tablicy interaktywnej względem projektora

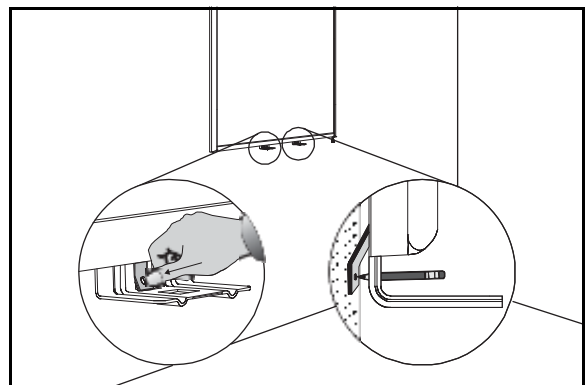
1. zamontuj lub ustaw projektor na podstawce lub stojaku w razie potrzeby, następnie włącz projektor i skieruj jego obiektyw w kierunku środka ekranu tablicy interaktywnej.
2. Dokonaj precyzyjnej regulacji rozmiaru, poziomu i ostrości wyświetlanego obrazu wg. instrukcji producenta.
3. Przesuń tablicę interaktywną na boki na uchwycie, aby wyrównać jej położenie względem wyświetlanego obrazu.
4. Powtarzaj kroki 2 i 3, do czasu prawidłowego wyrównania tablicy interaktywnej.

Zakończenie instalacji

Aby zakończyć instalację tablicy interaktywnej, zapoznaj się z poniższą procedurą.

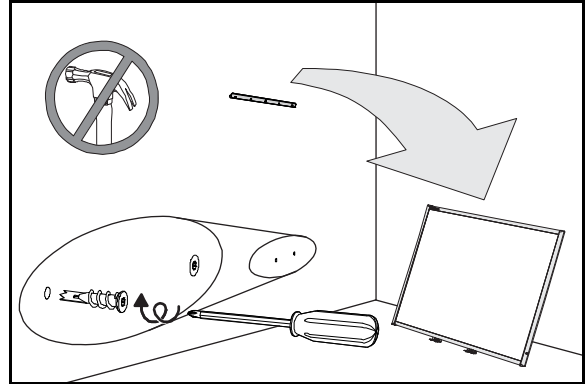
Aby zakończyć instalację

1. Pod dolną ramą znajdują się dwa metalowe uchwyty w kształcie litery L. Po środku każdego z uchwytów znajduje się metalowy wieszak. Popchnij ten wieszak do momentu zetknięcia ze ścianą, a następnie oznacz miejsce otworów za pomocą ołówka.
2. Zdejmij tablicę interaktywną ze ściany, a następnie za pomocą śrubokręta dokręć samogwintujące wkręty kotwowe.



i UWAGA

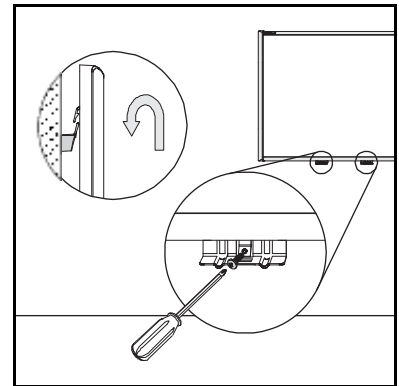
W przypadku ściany betonowej, wywierć otwory w zaznaczonych miejscach i włóż w nie kotwy do betonu.



3. Korzystając z pomocy drugiej osoby, zawieś tablicę interaktywną na uchwytych ściennych i dokręć metalowe uchwyty w kształcie litery L do kotew dołączonymi śrubami, jak przedstawiono na ilustracji.

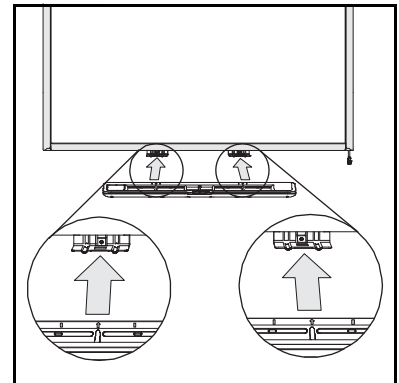
i UWAGA

Jeśli chcesz zabezpieczyć tablicę interaktywną kablem zabezpieczającym patrz *Blokowanie półki na pióra do tablicy interaktywnej* na stronie 18 przed dokręceniem tych uchwyty.

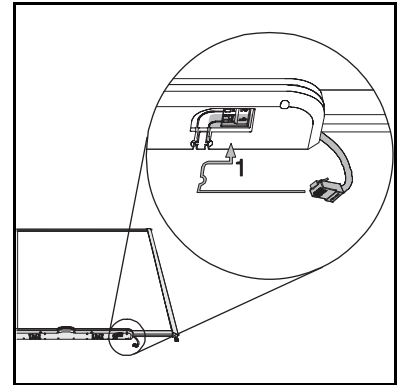


4. Ustaw półkę na pióra w linii z dwoma uchwyty w kształcie litery L, a następnie przesuń w kierunku ściany do momentu dopasowanie względem dolnej ramy tablicy interaktywnej.

Półka na pióra zatrzaskuje się na miejscu.



5. Poprowadź kabel modułowy IC przez kanał zarządzający pod dolnym lewym końcem półki na pióra, a następnie włóż jego złącze do odbiornika 1.
6. Wciśnij kabel do kanału zarządzającego umieszczonego na dole półki. Ten krok zabezpiecza złącze kabla modułowego RJ11 przed uszkodzeniami, jeśli półka na pióra jest wyjęta bez wcześniejszego odłączenia kabla.
7. Umieść cztery pióra i gumkę w odpowiednich szczelinach półki.



Zabezpieczanie półki na pióra i tablica interaktywna

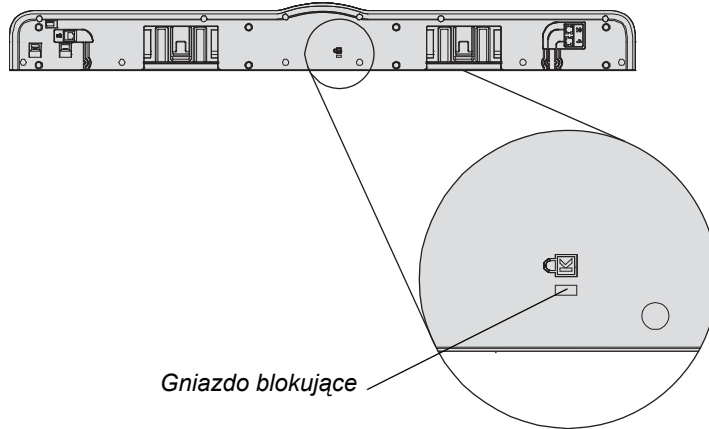
Ponieważ półka na pióra tablicy interaktywnej SMART Board jest odłączana, warto ją zabezpieczyć wraz z tablicą interaktywną - poprzez zakotwiczenie kablem zabezpieczającym.

i UWAGA

Zabezpieczanie półki na pióra może powstrzymać złodzieja, ponieważ śruby mocujące tablicę do ściany znajdują się bezpośrednio z tyłu półki na pióra i należy ją najpierw usunąć w celu zdjęcia półki. W efekcie zabezpieczenie półki jest też zabezpieczeniem samej tablicy interaktywnej, jeśli kabel zabezpieczający jest naciągnięty.

Blokowanie półki na pióra do tablicy interaktywnej

Pod półką znajduje się gniazdo blokujące mieszczące kabel zabezpieczający, np. firmy Kensington®.



WAŻNE

Pamiętaj, że linki zabezpieczające nie są skonstruowane jako solidne zabezpieczenia, ponieważ blokada może zostać z nich wyrwana. Jednak może to zniechęcić potencjalnego złodzieja w perspektywie próbowania sprzedaży produktu z uszkodzonym zabezpieczeniem, po którym z łatwością można rozpoznać przedmiot pochodzący z kradzieży.

Blokowanie półki na pióra do tablicy interaktywnej

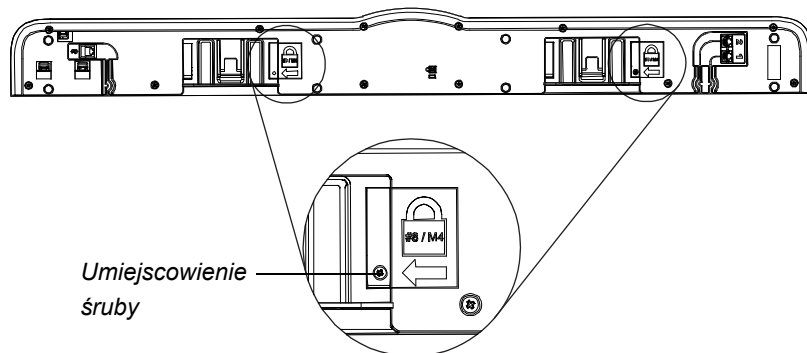
1. Przed zamocowaniem uchwytów półki na pióra do ściany, jak pokazano w krokach 3 na stronie 16, przeciągnij linkę zabezpieczającą za uchwytami.
2. Przeciągnij końcówkę linki z zamkiem przez przeciwległą końcówkę linki z pętlą.
3. Sprawdź czy kabel jest naciągnięty na tyle, że nie możesz wyjąć półki dopóki blokada jest na miejscu, a następnie zainstaluj półkę na pióra.
4. Wprowadź koniec kabla do gniazda i dokończ instalację półki zabezpieczającą do ściany.

Zabezpieczanie półki na pióra do uchwytów półki

Ponieważ półkę na pióra można zdjąć bez żadnych narzędzi, istnieje możliwość bezpiecznego zamocowania jej do uchwytów. Aby to zrobić, należy wprowadzić dwie śruby nr 8/M4 (nie dołączone) do otworów jak przedstawiono na następującej ilustracji.

i UWAGA

Starsze wersje nie posiadają tej funkcji.



Zdejmowanie półki na pióra

Może być konieczne usunięcie półki na pióra do transportu lub naprawy tablicy interaktywnej.

⚠ OSTRZEŻENIE

Wewnątrz półki na pióra nie ma żadnych części, które mogłyby być serwisowane przez użytkownika. Tylko wykwalifikowany personel powinien rozkładać drukowane obwody półki na pióra i procedura powinna odbywać się z odpowiednim zabezpieczeniem przed wyładowaniami elektrostatycznymi (ESD).

⚠ OSTROŻNIE

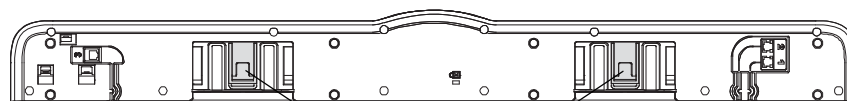
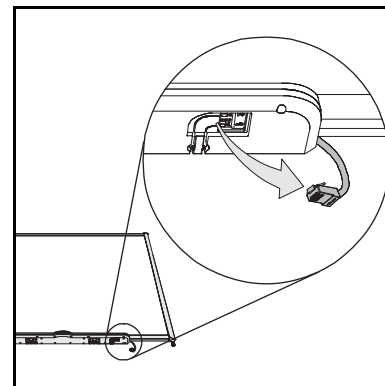
Jeśli kurz lub małe części uniemożliwiają przyciśnięcie przycisków półki lub powodują stałe wciśnięcie przycisków, należy ostrożnie usunąć przeszkodę.

i UWAGA

Nie trzeba nosić zabezpieczeń przed wyładowaniami elektrostatycznymi, wykonując następujące procedury.

Usuwanie półki na pióra

1. Wyłączenie tablicy interaktywnej Odłączenie kabla USB od komputera lub odłączenie zasilania modułu.
2. Usuwanie piór i gumki z półki na pióra.
3. Sięgnij pod półkę na pióra i odłącz kabel modułowy.
4. Jeśli zabezpieczyłeś półkę do uchwytów za pomocą dwóch śrub jak opisane we wcześniejszej części, usuń te śruby.
5. Jeśli półka jest zabezpieczona blokadą Kensington lub podobnym urządzeniem, należy odblokować i zdjąć blokadę.
6. Sięgnij pod półkę i pociągnij w dół dwa duże plastikowe zatrzaski. Ponieważ końcówki tych zatrzasków są skierowane w dół, są łatwe do zlokalizowania.



Plastikowe zaciski

Półka na pióra z dołu

7. Ciągnąc w dół zatrzaski delikatnie wysuń półkę do przodu, aż odłączy się od dwóch metalowych uchwytów w kształcie litery L.

Rozdział 3

Podłączanie tablicy interaktywnej do komputera

W tym rozdziale

Zapoznaj się tymi tematami, by uzyskać informacje o podłączaniu tablicy interaktywnej SMART Board 600 lub D600 do komputera.

Informacje ogólne	22
Bezpieczeństwo zasilania.....	22
Podłączanie przewodem USB	22
Instalacja sterowników produktu SMART	24
Konfiguracja ustawień komputera.....	27
Kalibracja tablicy interaktywnej.....	28
Podłączanie dodatkowego laptopa	31
Podłączanie dodatkowych modułów interaktywnych.....	31

Informacje ogólne

Dołączony kabel USB umożliwia podłączenie komputera do tablicy interaktywnej. Ponieważ przewód dostarcza zarówno sygnał cyfrowy, jak i zasilanie z komputera do tablicy interaktywnej, nie wymaga ona dodatkowego źródła zasilania.

Tablica interaktywna stanie się dotykowa po zainstalowaniu sterowników do produktu SMART na podłączonym komputerze. Po podłączeniu tablicy do komputera musisz wykonać krótką operację kalibracji. Patrz *Kalibracja tablicy interaktywnej* na stronie 28.

Bezpieczeństwo zasilania

OSTROŻNIE

Dla bezpiecznego użytkowania i uniknięcia uszkodzeń tablicy interaktywnej podłącz złącze USB do komputera, tylko jeśli posiada interfejs zgodny z USB i posiada logo USB. Dodatkowo komputer z USB musi być zgodny z CSA/UL/EN 60950 i posiadać oznaczenia CE i CSA i/lub UL dla CSA/UL 60950.

Podłączanie przewodem USB

WAŻNE

Informacje na temat podłączania za pomocą bezprzewodowych lub szeregowych modułów rozszerzeń, patrz przewodnik akcesoriów [SMART Board 600 i D600 na stronie internetowej pomocy](#).

Tablica interaktywna SMART Board posiada interfejs urządzeń szybkiego transferu danych USB 2.0 dużej przepustowości, który obsługuje transfer danych z prędkościami do 12 Mbps. Jednostka współpracuje ze zgodnymi interfejsami USB 2.0 i USB 1.1.

Główne podłączenie USB tablicy interaktywnej jest realizowane za pomocą przewodu podłączonego na stałe. Złączem jest gniazdo USB typ B.

Podłączony na stałe przewód umożliwia wygodny dostęp do gniazda USB bez konieczności zdejmowania tablicy interaktywnej ze ściany. Można użyć także kabla USB i Flying-lead w kanale z tyłu tablicy interaktywnej, dzięki czemu nie jest widoczne.

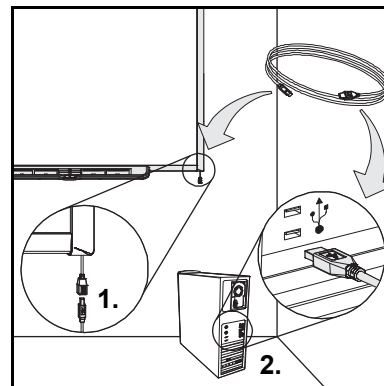


Połącz używając kabla USB

1. Podłącz jeden koniec z dołączonego kabla USB do stałego złącza zawieszonoego przy dolnym prawym rogu tablicy interaktywnej.

i UWAGA

Musisz użyć około 300 g (10 oz) siły ciągu w dół, aby odłączyć kabel USB od odbiornika USB. Ponieważ cały kabel o długości 5 m (16') waży około 200 g (7 oz), nie musisz zabezpieczać kabla USB do złącza stałego. Budowa zapewnia, że jeśli ktoś potknie się o kabel, ten się raczej odłączy, niż spowoduje obrażenia lub uszkodzenia modułu sterującego.



2. Podłącz drugi koniec kabla USB do odbiornika USB w komputerze.
3. Naciśnij włącznik zasilania w komputerze, aby uruchomić tablicę interaktywną.
4. Jeżeli jest to wymagane, zaloguj się do swojego komputera. Jeżeli komputer nie wymaga logowania, poczekaj aż pojawi się jego domyślny ekran startowy.

Jeśli masz komputer z systemem operacyjnym Mac OS lub jeśli masz już zainstalowany odpowiedni sterownik na komputerze z systemem Windows®, kontrolka gotowości w prawej dolnej części ramy świeci w kolorze czerwonym, następnie miga w kolorze zielonym. Jeśli tak jest, patrz *Instalacja sterowników produktu SMART* na stronie 24.

Jeśli odpowiedni sterownik nie jest zainstalowany na komputerze z systemem Windows, kreator *Znajdź nowy sprzęt* pomoże Ci znaleźć sterownik dla nowo podłączonego USB Human Interface Device (HID), tzn. do tablicy interaktywnej. Patrz następujące procedury dla instalacji sterownika USB.

Aby zainstalować sterownik USB (tylko Windows)

1. Kliknij **Dalej** w celu rozpoczęcia wyszukiwania odpowiedniego sterownika przez kreatora.
2. Kliknij ponownie **Dalej**, żeby pokierować system operacyjny komputera do wyszukania sterownika w bazy danych na twardym dysku.

i UWAGA

Jeśli system operacyjny Windows nie znajdzie odpowiedniego sterownika, włóż płytę CD Windows do napędu i zainstaluj sterownik USB HID. Ponieważ USB HID jest podklasą urządzeń USB, sterowniki nie zawsze są dołączone do domyślnej instalacji. Musisz zainstalować te sterowniki na swoim komputerze, zanim dołączony kabel USB będzie działać poprawnie.

3. Kliknij **Zakończ** po wyszukiwaniu sterownika lub po zakończeniu instalacji sterownika.

Kontrolka zaświeci się na czerwono, a następnie zacznie błyskać na zielono wskazując, że sterownik otrzymuje zasilanie z połączenia USB i funkcjonuje w trybie myszy HID.

Należy teraz zainstalować sterowniki produktu SMART.

Instalacja sterowników produktu SMART

Po zainstalowaniu w komputerze sterowników produktu SMART, wyświetlacz tablicy interaktywnej SMART Board będzie reagował na dotyk powierzchni palcem lub piórem. Sterowniki produktu SMART zawierają narzędzia, których potrzebujesz do sterowania aplikacjami komputera palcem lub piórem i pisania po nich cyfrowym tuszem.


Aby zainstalować sterowniki produktu SMART na komputerze z systemem operacyjnym Windows

1. Jeśli jest to konieczne, naciśnij przycisk zasilania na projektorze, żeby wyświetlić obraz komputera na ekranie.
2. Włóż dostarczoną w zestawie płytę CD z oprogramowaniem SMART Notebook do napędu CD komputera. by wywołać ekran instalacji oprogramowania.

i UWAGA

- Jeśli płyta CD nie uruchamia się automatycznie, wybierz **Start > Uruchom**, wpisz **x:\autorun.exe** w oknie *Uruchom* (gdzie "x" to litera napędu CD) i kliknij **OK**.
- Alternatywnie, można pobrać sterowniki produktu SMART ze strony pomocy technicznej SMART. Aby to zrobić, przejdź na stronę pomocy technicznej oprogramowania [SMART Notebook do systemów operacyjnych Windows](#) i wybierz **pobierz tylko sterowniki produktu SMART**.

3. Wykonuj wyświetlane na ekranie polecenia.

Kontrolka gotowości w prawej dolnej części przestaje migać w kolorze zielonym i zaczyna świecić światłem ciągłym w kolorze czerwonym, zaś ikona SMART Board  pojawia się w obszarze powiadamiania, wskazując, że tablica interaktywna komunikuje się pomyślnie ze sterownikiem produktu SMART.


Aby zainstalować sterowniki produktu SMART na komputerze z systemem operacyjnym Mac

1. Jeśli jest to konieczne, naciśnij przycisk zasilania na projektorze, żeby wyświetlić obraz komputera na ekranie.
2. Włóż dostarczoną w zestawie płytę CD z oprogramowaniem SMART Notebook do napędu CD komputera. by wywołać ekran instalacji oprogramowania.

 UWAGA

- Jeśli płyta CD nie uruchamia się automatycznie, kliknij dwukrotnie ikonę **płyty CD oprogramowania instalacyjnego SMART Board Software**, następnie kliknij dwukrotnie ikonę **Oprogramowanie SMART Board Software** w programie Finder.
- Alternatywnie, można pobrać sterowniki produktu SMART ze strony pomocy technicznej SMART. Aby to zrobić, przejdź na stronę pomocy technicznej oprogramowania [SMART Notebook do systemów operacyjnych Mac](#) i wybierz **pobierz tylko sterowniki produktu SMART**.

3. Wykonuj wyświetlane na ekranie polecenia.

Kontrolka gotowości w prawej dolnej części przestaje migać w kolorze zielonym i zaczyna świecić światłem ciągłym w kolorze czerwonym, zaś ikona SMART Board  pojawia się w obszarze powiadamiania, wskazując, że tablica interaktywna komunikuje się pomyślnie ze sterownikiem produktu SMART.

Możesz wziąć teraz pióro z półki na pióra i pisać po pulpicie lub innej aplikacji i możesz przechwycić notatki do dowolnej aplikacji obsługującej cyfrowy atrament.

Widok listy programów obsługujących cyfrowy atrament

1. Kliknij ikonę **SMART Board**  w obszarze powiadamiania Windows lub Mac Dock, a następnie wybierz **Panel sterowania**.

Zostaje otwarte okno panelu sterowania SMART.

2. Kliknij **Konfiguruj narzędzia SMART**.
3. Kliknij **Ustawienia aplikacji Ink Aware**.

Zostanie wyświetlone okno Ink Aware. Możesz włączać lub wyłączać Ink Aware dla każdego z programów znajdujących się na liście.

Przedłużacze USB i koncentratory

Dołączony kabel USB o długości 5 m (16' 5") jest zgodny ze standardem maksymalnej długości dla kabli USB 2.0. Jeśli dołączony kabel USB nie jest wystarczająco długi, należy użyć przedłużacza USB lub koncentratorów w celu wydłużenia połączenia.



i UWAGA

- Pasywne przedłużacze USB nie są obsługiwane.
- Niektóre komputery używają wewnętrznych koncentratorów kabli w celu dostarczenia większej ilości gniazd USB. System operacyjny komputera może rozpoznać te koncentratory jako zewnętrzne urządzenia ograniczając liczbę używanych przez Ciebie koncentratorów USB.

Zamiennie przedłużacze USB Cat 5 umożliwiają przedłużenie kabla do ok. 100 m (325').



i UWAGA

Gdy używasz tych urządzeń, kable i złącza muszą spełniać wymagania sprzedawcy. Niedopasowanie impedancji i słabe połączenie może spowodować spadek sygnału i problemy z wydajnością tablicy interaktywnej.

Koncentrator USB musi także dobrze współpracować z tablicą interaktywną. Jeśli używasz także transmisji audio przez koncentrator USB, upewnij się, że sterowniki Microsoft® USB są uaktualnione, dzięki czemu funkcjonowanie tablicy interaktywnej nie będzie zmienne, przerywane lub zakłócanie w inny sposób.

👉 WAŻNE

- Jeśli używasz przedłużacza USB lub koncentratora z tablicą interaktywną, aby działać poprawnie, musi on być zgodny z USB 1.1 lub USB 2.0. Musi dostarczać także co najmniej 300 mA do tablicy interaktywnej.
- Niektóre samozasilające się przedłużacze i koncentratory zapewniają do 100 mA do podłączonego urządzenia, więc nie będą działać z tablicą interaktywną.

Więcej informacji na temat przedłużania przewodów USB, patrz *Przedłużanie połączeń USB* ([dokument 99641](#)).

Konfiguracja ustawień komputera

Dla uzyskania optymalnej konfiguracji zastosuj następujące zalecane ustawienia komputera obsługującego tablicę interaktywną.

Zalecane ustawienia

Skonfiguruj schematy zasilania komputera w taki sposób, aby monitor wyłączał się po jednej godzinie bezczynności, a twarde dyski przechodziły w stan wstrzymania po dwóch godzinach. Wydłużony okres czasu zapobiega nieoczekiwanemu wyłączeniu komputera (na przykład podczas prezentacji lub spotkań, w czasie których komputer jest używany z przerwami).

Komputer przestanie wysyłać sygnał wideo RGB do projektora po okresie bezczynności, co również powoduje przejście projektora w tryb wstrzymania. Podobnie, możesz ustawić projektor w tryb wstrzymania postępując wg. instrukcji producenta dołączonych do projektora. W celu zmiany ustawień, patrz instrukcje załączone do systemu operacyjnego.

Dopasowanie rozdzielczości ekranu komputera do rozdzielczości projektora

Zwróć uwagę, aby ustawienia rozdzielczości ekranu komputera i projektora były ze sobą nawzajem zgodne. Jeżeli rozdzielczość ekranu komputera nie odpowiada rozdzielczości projektora, obraz nie będzie prawidłowo wypełniał ekranu tablicy interaktywnej i może migać lub być zniekształcony.

Ustaw optymalną rozdzielczość obrazu projektora według instrukcji dołączonych do projektora, a następnie ustaw rozdzielczość ekranu komputera, aby odpowiadała rozdzielczości projektora. Możesz zmieniać rozdzielczość ekranu komputera z poziomu Panelu sterowania Windows lub we właściwościach systemu Mac. Jeżeli potrzebujesz dalszej pomocy przy zmianie rozdzielczości ekranu komputera, patrz instrukcje dołączone do systemu operacyjnego komputera.

Aby osiągnąć najlepsze rezultaty, może również zająć konieczność skorygowania częstotliwości odświeżania ekranu. Ustaw w komputerze początkową częstotliwość odświeżania ekranu 60 Hz, a następnie skoryguj ją w górę lub w dół do czasu otrzymania idealnej częstotliwości odświeżania. Aby uzyskać więcej informacji na temat zmiany częstotliwości odświeżania ekranu, patrz instrukcje dołączone do systemu operacyjnego komputera.

Kalibracja tablicy interaktywnej

Tablica interaktywna SMART Board zawiera domyślne dane kalibracyjne. Moduł sterujący tablicy interaktywnej używa tych danych, jeśli nie skalibrowano tablicy ze sterownikami produktu SMART.

Po zainstalowaniu w komputerze sterowników produktu SMART, dokonaj kalibracji tablicy interaktywnej. Kalibracja przeprowadzona ze sterownikami produktu SMART nosi nazwę *Kalibracji użytkownika*. Kalibracja tablicy interaktywnej zapewnia najwyższy możliwy poziom dokładności pisania i dotyku. Kalibrację tablicy należy przeprowadzić, gdy projektor lub tablica interaktywna były przesuwane od czasu ostatniego użycia lub gdy wskaźnik myszy nie jest prawidłowo zgrany z piórem lub palcem, gdy dotykasz ekranu.

Domyślna kalibracja fabryczna

Gdy tablica interaktywna używa domyślnych, fabrycznych danych kalibracyjnych, punkt dotyku na ekranie odpowiada z grubsza rzucanemu obrazowi komputera, pod warunkiem że rzucany obraz wypełnia cały ekran. Domyślna kalibracja jest prostą kalibracją 2-punktową, która może powodować, że punkt dotyku może być przesunięty względem faktycznego miejsca kontaktu. Zwiększ dokładność, przeprowadzając kalibrację opartą na 9, 12 lub 20 punktach.

UWAGA

Możesz przywrócić domyślne parametry kalibracji przytrzymując przycisk Zeruj na module sterującym przez co najmniej trzy sekundy.

4- i 9-punktowa kalibracja użytkownika

Gdy przeprowadzasz szybką 4-punktową lub standardową 9-punktową kalibrację, dane są zapisywane w pamięci flash modułu sterującego tablicy interaktywnej (tzn. dane kalibracji zostają w tablicy interaktywnej). Jeśli podłączysz inny komputer, dane kalibracji pozostają niezmienione.

12- lub 20-punktowa kalibracja użytkownika

Możesz także przeprowadzić 12- lub 20-punktową kalibrację użytkownika. W przeciwieństwie do kalibracji 4- i 9-punktowej, sterowniki zapisują kalibrację 12- i 20-punktową na komputerze, tak więc zostają na komputerze zamiast w tablicy. Zerowanie modułu sterującego nie wyczyści danych kalibracji 12- i 20-punktowej z komputera.

Jeśli podłączysz inny komputer, tablica interaktywna użyje najwyższego poziomu danych kalibracyjnych zamieszczonych w pamięci sterownika.

Kalibracja tablicy interaktywnej

1. Naciśnij i przytrzymaj dwa duże przyciski na półce w tym samym momencie.

LUB

Naciśnij przycisk **Pomoc** na półce i wybierz **Dopasuj/Kalibruj SMART Board**.

i UWAGA

Więcej informacji odnośnie przycisków półki, patrz *Przyciski półki na pióra* na stronie 37.

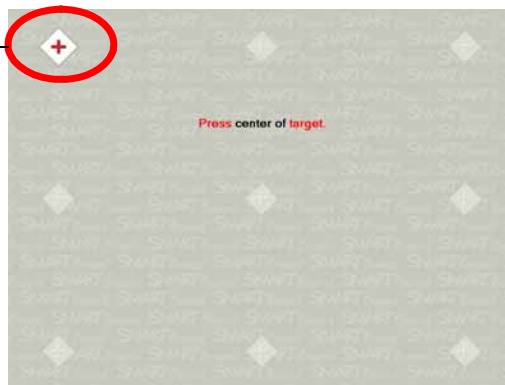
Zostanie wyświetlony ekran kalibracji.

2. Podnieś pióro z półki na pióra.
3. Rozpoczynając od lewego górnego narożnika ekranu, dotykaj zdecydowanie piórem środka każdego krzyżyka do czasu, gdy znak w kształcie rombu przemieści się do następnego punktu. Spróbuj nie machać piórem podczas podnoszenia z ekranu i upewnij się, że kierunek podnoszenia jest pod odpowiednim kątem do ekranu.

i UWAGA

- Mimo, że możesz także użyć palca do kalibracji tablicy interaktywnej, narzędzie takie jak pióro zapewnia większą precyzję przy dotykaniu celów.
- Poniższy rysunek przedstawia 9-punktową kalibrację ekranu.

Jest to pierwszy cel konfiguracyjny. Dotknij środka w celu rozpoczęcia kalibracji tablicy interaktywnej.



Pełny ekran kalibracji



*Prawidłowy punkt orientacji
Pióro dotyka środka wskaźnika kalibracyjnego.*



Niewłaściwy punkt kalibracji

- Powtarzaj krok 3, dopóki nie dojdiesz do ostatniego punktu.

i UWAGA

Jeśli nie jesteś zadowolony z precyzji ustawienia danego punktu, naciśnij przycisk lewej strzałki na klawiaturze komputera, a następnie ponownie wykonaj kalibrację tego punktu.

- Przy ostatnim punkcie, naciśnij zdecydowanie środek wskaźnika kalibracyjnego i nie zwalniasz nacisku do czasu wyświetlenia komunikatu "Proszę czekać do zakończenia kalibracji".

Ekran kalibracji zostanie zamknięty.

Procedura kalibracji może obejmować 4, 9, 12 lub 20 punktów, w zależności od ustawienia stopnia precyzji kalibracji, które wybierzesz w Ustawieniach SMART Board, w Panelu sterowania programu SMART Notebook. Następująca procedura pokazuje, a jaki sposób zmieniamy ustawienie precyzji kalibracji.

**Aby wybrać procedurę
4-, 9-, 12- lub
20-punktowej kalibracji**

- Naciśnij raz ikonę **SMART Board**  w obszarze powiadomień Windows lub Mac Dock i naciśnij **Panel sterowania**.
 - Naciśnij **Ustawienia sprzętu SMART**.
 - Jeśli masz podłączony więcej niż jeden produkt SMART, wybierz odpowiednią tablicę interaktywną.
 - Wybierz **Ustawienia orientacji i dostosowania** z rozwijającej się listy.
 - Wybierz żądaną kalibrację, a następnie naciśnij przycisk **OK**.
 - Przeprowadź procedurę kalibracyjną tak, żeby zmiana stopnia precyzji zaczęła obowiązywać. Patrz *Kalibracja tablicy interaktywnej* na stronie 29.
-

Podłączanie dodatkowego laptopa

Jeśli chcesz podłączyć dodatkowy laptop bez instalowania na nim sterowników produktu SMART, odłącz kabel USB z komputera i podłącz go do laptopa. Będziesz mieć natychmiastową funkcję dotykowego ekranu tablicy interaktywnej. Należy jednak podłączyć kabel wideo pomiędzy laptopem a projekтором.

i UWAGA

- Z tym ustawieniem kontrolka na tablicy interaktywnej będzie stale migać. Jest to normalne. Aby uzyskać więcej informacji na temat gotowości, patrz. *Kontrolka gotowości* na stronie 39.
- Jeśli tablica interaktywna łączy się z głównym komputerem za pomocą kabla szeregowego RS-232 lub bezprzewodowego połączenia Bluetooth, nie musisz go odłączać. Połączenie kablem USB ma pierwszeństwo względem połączenia modułu dodatkowego.

Podłączanie dodatkowych modułów interaktywnych

Możesz podłączyć więcej niż jeden produkt interaktywny do komputera. Na przykład, możesz mieć podłączone dwie tablice interaktywne SMART Board do jednego komputera i mieć kontrolę dotykową każdego produktu.

i UWAGA

- Jeśli używasz więcej niż jednej tablicy interaktywnej, musisz mieć osobny projektor do każdego urządzenia.
- W tablicach interaktywnych SMART Board D600 podłączenie wielu produktów interaktywnych jest możliwe tylko w trybie pojedynczego użytkownika.

Po ustawieniu sprzętu skonfiguruj sterowniki produktu SMART. Po pierwsze zdecyduj, jak mają współpracować wyświetlacze.

Możesz wyświetlać ten sam pulpit na wszystkich produktach umożliwiając osobom w różnych lokalizacjach oglądanie tego samego obrazu. Żeby osiągnąć ten efekt, użyj układu szeregowego projektora lub wzmacniacza dystrybucji do wysyłania sygnału wideo komputera

Możesz także prezentować różne widoki tego samego pulpitu na produktach interaktywnych. Z tą opcją osiągasz elastyczność otwierania jednego okna na każdym z ekranów lub rozdzielania jednej aplikacji na wielu ekranach. W celu ustawienia tej funkcji musisz wysłać sygnał wideo z komputera do każdego wyświetlacza lub projektora. Aby to zrobić, ustawienia muszą zawierać jedno z następujących:

- oddzielną kartę wideo w komputerze dla każdego projektora lub każdego wyświetlacza
- kartę wideo dzielącą sygnał wideo i wysyłającą go do wielu wyświetlaczy
- wzmacniacz dystrybucji wideo pomiędzy komputerem a projektorami lub wyświetlaczami

Jeśli przeciągasz pulpit komputera na więcej niż jeden ekran interaktywny i używasz starszego systemu operacyjnego, musisz "powiedzieć" sterownikom produktu SMART jak produkty są zaaranżowane. Aby to zrobić, otwórz **panel sterowania SMART Notebook**, naciśnij **Ustawienia SMART Board**, a następnie wybierz z listy **Aranżuj wyjście wideo**. W zależności od ustawień, może wystąpić potrzeba zmiany ustawień wyświetlacza komputera. Więcej informacji znajduje się w dokumentacji karty wideo komputera.

Musisz skalibrować każdy z produktów interaktywnych oddzielnie tak, że wskaźnik jest dokładnie wyrównany, gdy dotykasz produktu. Aby to zrobić, otwórz **panel sterowania SMART Notebook** i wybierz **Wyrównaj/Kalibruj produkt SMART**. W Centrum pomocy uzyskasz informacje o określonych procedurach kalibracji każdego wyświetlacza. Naciśnij przycisk **Pomoc** na półce, żeby przejść do Centrum pomocy. Więcej informacji odnośnie przycisków półki, patrz *Przyciski półki na pióra* na stronie 37.

Po ustawieniu kilku wyświetlaczy, każdy z nich jest kontrolowany dotykiem. Niektóre aplikacje nie akceptują komend kursora/wejścia myszy z więcej niż jednego źródła jednocześnie. W celu włączenia ustawień wielokrotnego dotyku, patrz tematy w Centrum pomocy.

Więcej informacji odnośnie ustawień wielu produktów SMART, patrz *Podłączanie kilku interaktywnych tablic do jednego komputera*, [dokument 315](#)).

Rozdział 4

Obsługa i konserwacja tablicy interaktywnej SMART Board

W tym rozdziale

Informacje odnośnie obsługi i konserwacji tablicy interaktywnej SMART Board serii 600 lub D600.

Porady ułatwiające bezproblemowe użytkowanie	34
Utrzymywanie w czystości powierzchni piszącej	35
Transportowanie tablicy interaktywnej	36
Wskaźniki i elementy sterujące	37

Porady ułatwiające bezproblemowe użytkowanie

- Podłącz tablicę interaktywną do USB lub interfejsu szeregowego rozpoznawanego przez system operacyjny, który nie jest używany przez inną aplikację.
- Upewnij się, że wszystkie pióra i gumka są poprawnie umieszczone na półce, jeśli chcesz użyć palca do kontroli ekranu interaktywnego. Jeśli zgubisz pióro, umieść zastępczy obiekt w miejsce brakującego pióra tak, żeby tablica interaktywna nie wyczuła brakującego narzędzia i nie założyła, że jest teraz w użyciu.

Wskazówki dla nauczycieli na temat bezpieczeństwa

- Powiedz uczniom, żeby nie patrzyli bezpośrednio na wiązkę światła z projektora. Zamiast tego namów ich do stania tyłem do projektora podczas pracy przy tablicy interaktywnej. Przed odwróceniem się przodem do klasy powinni wykonać krok w bok, aby wyjść z zasięgu wiązki światła.
- Zwracaj uwagę, aby nie patrzeć bezpośrednio w wiązkę światła z projektora. Gdy piszesz po wyświetlanym obrazie, stój tyłem do klasy. Zrób krok w bok od tablicy interaktywnej zanim się obrócisz w stronę klasy.
- Ostrzeż uczniów przed dotykiem projektora, ponieważ podczas normalnego działania jego powierzchnia może być bardzo gorąca.
- Nie pozwalaj, żeby uczniowie korzystali z krzesła, gdy nie mogą dosięgnąć do tablicy. Jeśli uczniowie nie sięgają do górnej części tablicy interaktywnej, obniż ją. Może być konieczne ponowne zamontowanie uchwytu ściennego w niższej pozycji. Jeśli tablica interaktywna jest montowana na stojaku podłogowym, obniż go z pomocą drugiej osoby dorosłej.
- Pouch uczniów, by nie biegali w bezpośredniej bliskości stojaka podłogowego tablicy interaktywnej SMART, gdyż mogliby potknąć się o nogi stojaka.

Zapobieganiu uszkodzeniom tablicy interaktywnej

Mimo, że powierzchnia tablicy interaktywnej SMART Board jest bardzo wytrzymała, podejmij następujące środki ostrożności w celu zapobiegania uszkodzeniom ekranu interaktywnego i innych komponentów.

- Nie używaj ostrych lub zaokrąglonych obiektów takich jak pióra kulkowe lub wskaźniki jako narzędzi do pisania.
- Nie używaj ściernych gumek lub żrących chemikaliów do czyszczenia produktu.
- Na powierzchni do pisania nie pozostawiaj taśmy samoprzylepnej przez dłuższy czas. Podczas odklejania taśmy można uszkodzić powłokę zapewniającą produktowi możliwość wycierania na sucho.
- Nie ustawiaj i nie używaj tablicy interaktywnej w miejscach o nadmiernym poziomie zapylenia, wilgotności lub dymu.

Utrzymywanie w czystości powierzchni piszącej

WAŻNE

- Przed czyszczeniem tablicy interaktywnej wyłącz lub odłącz komputer, żeby nie pomylić ikon pulpitu lub nie włączyć aplikacji podczas wycierania ekranu.
- Aby łatwiej dostrzec zanieczyszczenia lub smugi, ustaw projektor w trybie gotowości tryb (lampa wyłączona).

Właściwe obchodzenie się z tablicą interaktywną SMART Board zapewni jej lata bezproblemowego użytkowania. Postępuj zgodnie z tymi wskazówkami odnośnie utrzymywania ekranu w czystości:

- Nie używaj markerów do ścierania na sucho, gdyż usunięcie pisma może być trudne.
- Jeśli jedna stosowano takie markery, wytrzyj pismo najszybciej, jak to możliwe. Im dłużej pismo markerów do ścierania na sucho pozostaje na powierzchni tablicy, tym trudniej je usunąć.
- Jeśli nie cały tusz zejdzie całkowicie, użyj do czyszczenia domowego środka do mycia szyb takich jak Windex® codziennie, co tydzień lub gdy jest to wymagane.
- Usuń pył za pomocą mokrej szmatki przed użyciem środka czyszczącego.
- Użyj środka do usuwania pisma markerów do ścierania na sucho, takiego jak Expo®, jeśli po użyciu domowego środka do czyszczenia szkła nadal są widoczne ślady pisma.
- Nie wystawiaj tablicy na bezpośrednie działanie środka czyszczącego. Nanieś małą ilość środka na materiał i delikatnie wytrzyj ekran.
- Należy zapobiegać zbyt dużej ilości płynu do czyszczenia przed przedostaniem się do szczeliny pomiędzy dolną ramą a powierzchnią do pisania lub do otworów w półce na pióra.
- Użyj alkoholu izopropylowego na uporczywe plamy i zacieki.

WSKAZÓWKA

Informacje na temat dezynfekcji tablicy interaktywnej, patrz *Dezynfekcja tablicy interaktywnej SMART Board* ([dokument 133351](#)).

Usuwanie plam powstałych z markerów permanentnych

Możesz także użyć mocno zapachowych wycieranych na sucho markerów do usuwania śladów po permanentnych markerach, ponieważ ich tusz zawiera rozpuszczalnik działający na tusz permanentny. Pokryj permanentny tusz wycieranym na sucho tuszem, a następnie wytrzyj miękką tkaniną dopóki jest mokre. Jeśli pozostaną ślady tuszu, spryskaj tkaninę środkiem do czyszczenia szkła lub tablic i wytrzyj obszar do czysta.

WSKAZÓWKA

Przy usuwaniu tuszu z permanentnych markerów nie używaj nisko zapachowych lub bezzapachowych markerów ścieranych na sucho, które nie zawierają potrzebnych rozpuszczalników.

Transportowanie tablicy interaktywnej

Zachowaj oryginalne opakowanie tablicy interaktywnej SMART Board, aby było dostępne w przypadku konieczności jej transportu. W razie konieczności, zapakuj tablicę interaktywną w jak największą część jej oryginalnego opakowania. Opakowanie to było przeznaczone do optymalnej ochrony przed skutkami wstrząsów i wibracji. W przypadku gdy już go nie posiadasz, możesz zakupić identyczne opakowanie bezpośrednio u [autoryzowanego sprzedawcy SMART](#).

Jeśli wolisz użyć własnych materiałów do pakowania upewnij się, że tablica interaktywna jest odpowiednio zabezpieczona. Transportuj urządzenie w pozycji pionowej, żeby spedytor nie układał na nim ciężkich obiektów.

Jeśli często przewożysz tablicę interaktywną, rozważ zakup bardziej wytrzymałego, twardego futerała z SMART Technologies. Z wyłożonym pianką wewnątrz, aluminiowymi brzegami, ozdobami i wzmocnionymi stalowymi rogami, futerał do przewozu zabezpieczy tablicę interaktywną SMART Board i posiada kółka do łatwego transportu. Aby zamówić twarde futerał, skontaktuj się ze swoim [autoryzowanym sprzedawcą SMART](#).

Wskaźniki i elementy sterujące

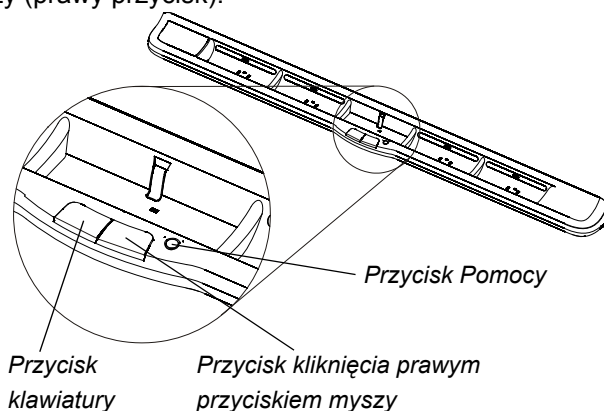
Tablica interaktywna SMART Board serii 600 lub D600 zawiera następujące wskaźniki i elementy sterujące:

- Przyciski półki na pióra, diody LED i czujniki (patrz poniżej)
- Kontrolka Gotowe. Patrz *Kontrolka gotowości* na stronie 39.
- Przycisk resetowania modułu kontrolera. Patrz *Resetowanie tablicy interaktywnej* na stronie 43.

Oprócz wygodnego miejsca do przechowywania piór i gumki, półka posiada kilka elementów sterujących, czujników i wskaźników.

Przyciski półki na pióra

Pośrodku półki znajdują się trzy przyciski. Dwa większe prostokątne przyciski mają domyślnie przypisane funkcje klawiatury (lewy przycisk) i kliknięcia prawym przyciskiem myszy (prawy przycisk).



W każdym z trybów możesz dostosowywać przyciski używając sterowników produktu SMART w celu włączenia innych funkcji, takich jak drukowanie, zmiana strony, włączanie aplikacji i przechwytywanie ekranu. Przyciśnięcie obu przycisków jednocześnie rozpocznie proces kalibracji.

Trzeci mały, okrągły przycisk uruchamia Pomoc w trybie online, gdzie znajdziesz także ikonę wyrównywania do kalibracji tablicy interaktywnej.

LED półki na pióra i czujniki

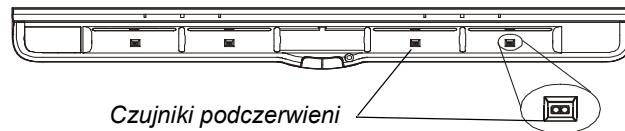
Gdy włączasz lub zerujesz tablicę interaktywną światła wskaźnika na półce na pióra migają dwukrotnie. Gdy system jest uruchomiony, światła zapalają się tylko po wyjęciu narzędzia. Zapala się tylko jedno wskazując ostatnio wyjęte narzędzie. Półka na pióra wykrywa wyjęcie piór lub gumki, używając czujników podczerwieni podobnych do tych wykrywających obecność papieru w fotokopiarkach.

i UWAGA

Narzędzia z półki na pióra muszą odbijać światło podczerwone. Czarne pióra do tablic interaktywnych SMART Board starego typu mogą nie odbijać poprawnie światła podczerwonego.

Czyszczenie czujników półki na pióra

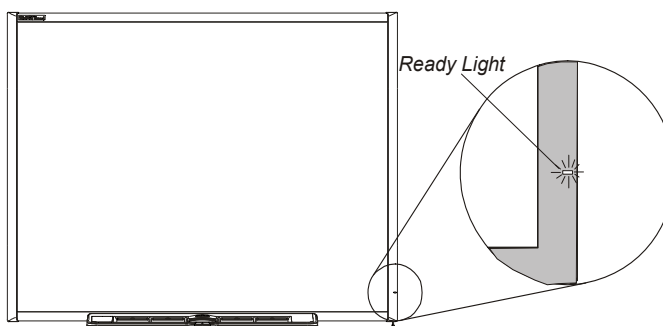
Jeśli czujniki podczerwieni na dole wgłębienia półki na pióra zostaną zablokowane przez brud, czujniki nie wykryją wyjęcia pióra lub gumki. LED umieszczona we wgłębieniu nie zaświeci się i wyjęte narzędzie nie będzie działać.



W celu wyczyszczenia czujników namocz bawełniany wacik domowym środkiem do czyszczenia szkła, takim jak Windex i delikatnie wytrzyj odbiornik i nadajnik podczerwieni.

Kontrolka gotowości

Kontrolka gotowości znajduje się w dolnym prawym rogu ramy tablicy interaktywnej. Kontrolka gotowości wskazuje stan operacyjny modułu kontrolera.



Poniższa tabela przedstawia normalne stany kontrolki gotowości. Jeśli zachowanie wskaźnika nie pasuje do opisanych tutaj stanów, patrz *Wykrywanie i usuwanie usterek przy użyciu kontrolki* zaczynając od strona 43.

Stany kontrolki gotowości	Znaczenie
Nieprzerwany czerwony	Tablica interaktywna otrzymuje zasilanie z kabla USB lub opcjonalnego adaptera zasilania dodatkowego modułu, ale nie komunikuje się z komputerem.
Nieprzerwany zielony	Tablica interaktywna jest zasilana i poprawnie komunikuje się ze sterownikami produktu SMART.
Migający zielony	Tablica interaktywna otrzymuje zasilanie i poprawnie komunikuje się ze sterownikiem USB HID systemu operacyjnego komputera.
Migający lub nieprzerwane bursztynowy	Moduł kontrolera jest w trybie serwisowym lub wykrył błąd oprogramowania. Patrz <i>Wykrywanie i usuwanie usterek przy użyciu kontrolki</i> na stronie 43.

i UWAGA

W trybie HID narzędzia tablicy interaktywnej, takie jak pióra i gumka nie działają, ale możesz poruszać wskaźnikiem myszy i wykonywać funkcje myszy dotykając ekranu interaktywnego. Przycisk prawego kliknięcia na półce na pióra może działać, w zależności od wersji systemu operacyjnego Windows, jakiej używasz. Zarówno klawiatura jak i przycisk pomocy nie będą działać.

Rozdział 5

Wykrywanie i usuwanie usterek tablicy interaktywnej SMART Board

W tym rozdziale

Informacje o wykrywaniu i usuwaniu usterek tablicy interaktywnej SMART Board 600 lub tablicy interaktywnej serii D600.

Regulacja wyświetlanego obrazu	42
Resetowanie tablicy interaktywnej.....	43
Wykrywanie i usuwanie usterek przy użyciu kontrolki	43
Wskazówki dotyczące rozwiązywania problemów.....	49
Znajdowanie dalszych informacji.....	52
Kontakt z pomocą techniczną firmy SMART	53

Regulacja wyświetlanego obrazu

Jeśli projektor nie jest zamontowany w stałym miejscu, możesz usunąć wiele problemów z obrazem przesuając projektor lub regulując jego zoom. Optymalnie należy mieć margines około 1 cm (3/8") po obu stronach ekranu. Można regulować obiektyw o zmiennej ogniskowej projektora, żeby wyświetlać ostry obraz.

i UWAGA

- Nie reguluj rozmiaru obrazu i jego geometrii na podstawie ekranu powitalnego projektora. Ekran powitalny projektora jest dużo mniejszy niż obraz wyświetlany z komputera. Przed przystąpieniem do regulacji wyświetlanego obrazu sprawdź rozdzielczość komputera i częstotliwość odświeżania obrazu. Patrz *Konfiguracja ustawień komputera* na stronie 27.
- Wykonaj poniższe kroki tylko jeśli jest to konieczne.

Aby wyregulować wyświetlany obraz

1. Jeśli lewa i prawa krawędź wyświetlanego obrazu nie są równoległe, unieś lub opuszczaj projektor od przodu lub od tyłu, dopóki krawędzie obrazu nie będą równoległe.
2. Jeśli górna i dolna krawędź wyświetlanego obrazu nie są równoległe, powoli obracaj projektor, dopóki krawędzie obrazu nie będą równoległe.
3. Dalej reguluj wyświetlany obraz małymi, wolnymi ruchami, dopóki nie uzyskasz zadowalającego obrazu.
 - Skoryguj położenie obrazu w poziomie i pionie regulując wysokość oraz położenie pulpitu lub stojaka projektora.
 - Reguluj boki obrazu przesuując projektor w lewo lub w prawo.
 - Reguluj rozmiar obrazu przesuując projektor do przodu lub do tyłu, aby zwiększyć lub zmniejszyć rozmiar obrazu, dopóki obraz nie będzie prawidłowo wypełniał ekranu interaktywnego.
4. Dokonaj precyzyjnej regulacji rozmiaru, poziomu i ostrości wyświetlanego obrazu wg. instrukcji producenta dołączonych do projektora.
5. Uzyskaj wyraźny obraz regulując ostrość projektora.

Resetowanie tablicy interaktywnej

Jeśli tablica interaktywna nie działa poprawnie lub staje się niewrażliwa (prawdopodobnie z powodu wyładowań elektrostatycznych, przerwy w zasilaniu lub z podobnej przyczyny) możesz przywrócić normalną pracę resetując jej zasilanie.

Wyzeruj tablicę interaktywną odłączając i ponownie podłączając kabel USB lub usuwając i ponownie podpinając wtyczkę zasilającą do modułu dodatkowego. To spowoduje wyłączenie i ponowne włączenie zasilania i zrestartowanie wszystkich składników produktu.

Przycisk resetowania

Przycisk resetowania znajdujący się z boku modułu kontrolera interaktywnej tablicy umożliwia zresetowanie kontrolera. Przycisk resetowania znajduje się we wgłębieniu, dzięki czemu nie ma możliwości przypadkowego wciśnięcia. Użyj końcówki pióra lub innego spiczastego obiektu, takiego jak długopis kulkowy do naciśnięcia przycisku.

Naciśnij przycisk resetowania, jeśli moduł kontrolera przestanie odpowiadać lub jest w nieprawidłowym trybie. Po naciśnięciu przycisku resetowania moduł kontrolera resetuje się i wznowia poprawną pracę.



i UWAGA

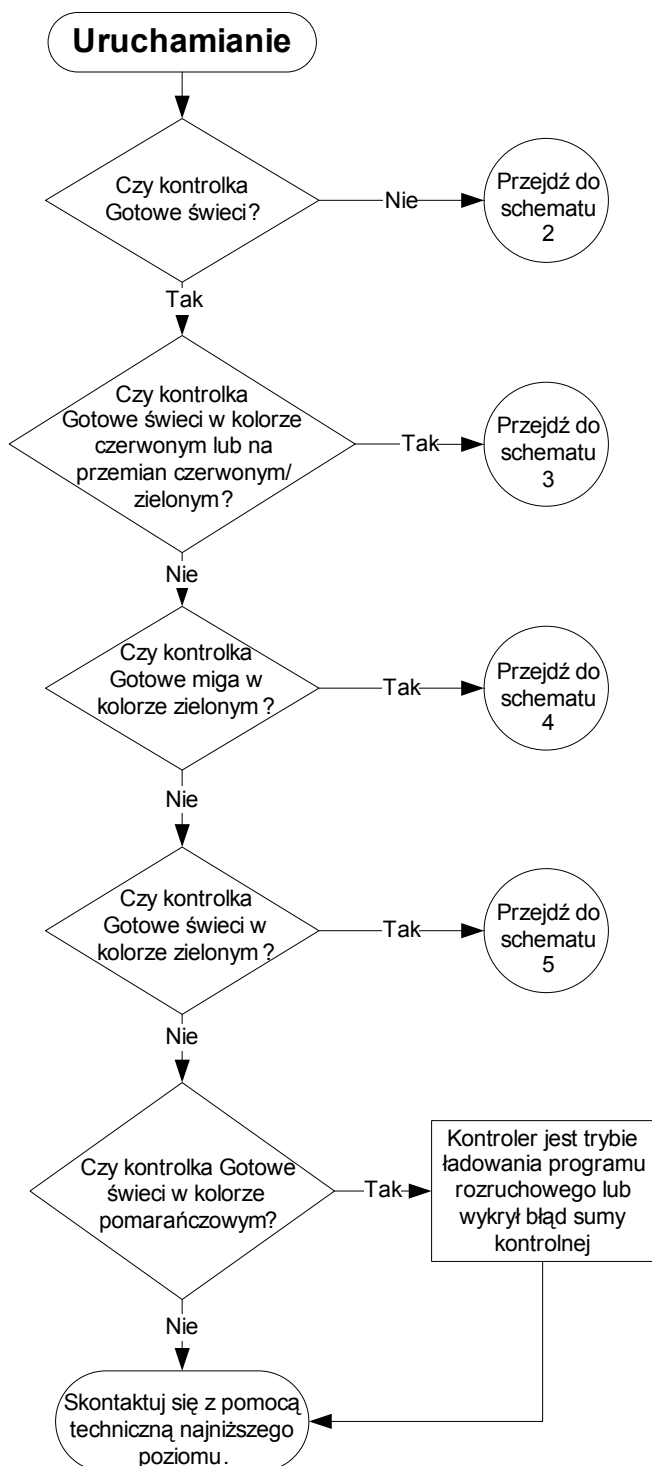
Naciśnięcie i przytrzymanie przycisku resetowania dłużej niż trzy sekundy kasuje wszystkie zapisane 4- i 9-punktowe procesy kalibracji z pamięci modułu kontrolera i ustawia wyrównanie na domyślne fabryczne. Ponieważ dane 20-punktowej kalibracji są przechowywane na komputerze, dane są wciąż dostępne po resecie. Patrz *Kalibracja tablicy interaktywnej* na stronie 28.

Wykrywanie i usuwanie usterek przy użyciu kontrolki

Jeśli wystąpi problem z tablicą interaktywną, wykryj i usuń usterkę używając kontrolki gotowości w połączeniu z innymi możliwymi do zaobserwowania symptomami i zachowaniami. Przed rozpoczęciem wykrywania i usuwania usterek patrz *Kontrolka gotowości* na stronie 39 w celu zlokalizowania kontrolki gotowości a następnie zapoznaj się z jej stanami podczas normalnego funkcjonowania.

Następujący wykres pomoże zdiagnozować problemy i poprowadzi przez kolejne etapy procesu rozwiązywania problemów.

Wykres 1: Pierwsze kroki



Tablica interaktywna nie otrzymuje zasilania. Przejdź do *Wykres 2: kontrolka gotowości nie świeci się* na stronie 45.

Czerwona kontrolka gotowości wskazuje, że tablica interaktywna otrzymuje zasilanie, ale nie komunikuje się poprawnie z komputerem. Przejdź do *Wykres 3: Czerwona kontrolka gotowości* na stronie 46.

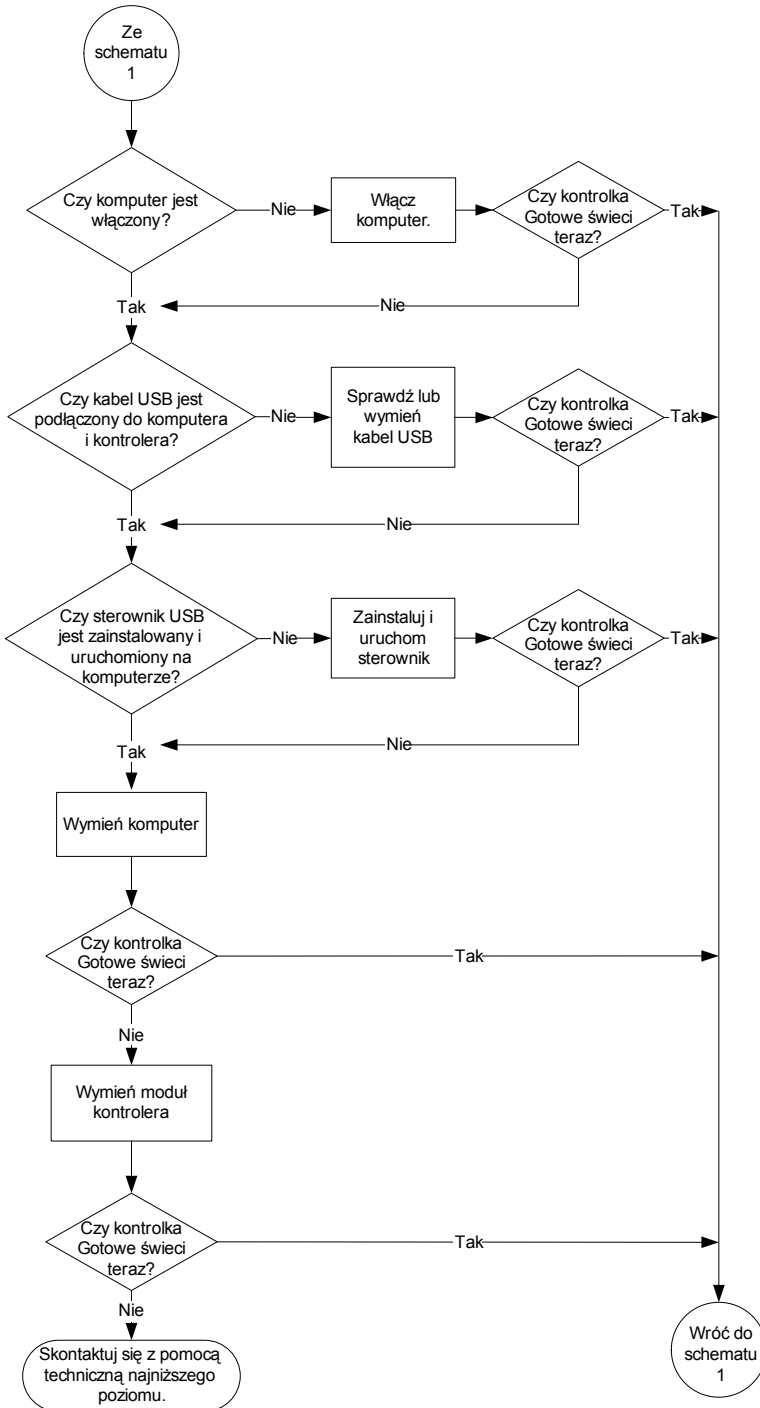
Migająca na zielono kontrolka gotowości może wskazywać poprawne funkcjonowanie, jeśli chcesz pracować tylko z dotykową funkcją tablicy interaktywnej. Jeśli chcesz wykorzystać narzędzia SMART Board lub pióra, przejdź do *Wykres 4: Kontrolka gotowości miga na zielono* na stronie 47.

Stale zielone światło kontrolki gotowości wskazuje normalne funkcjonowanie. Aby zdiagnozować problemy, które mogą występować w innych podzespołach tablicy interaktywnej, przejdź do *Wykres 5: Kontrolka gotowości świeci się stałym zielonym kolorem* na stronie 48.

Migające lub ciągle światło w kolorze pomarańczowym wskazuje, że trzeba zresetować kontroler. Patrz *Resetowanie tablicy interaktywnej* na stronie 43. Jeśli problem utrzymuje się, być może trzeba zaktualizować oprogramowanie wbudowane lub wymienić kontroler. Skontaktuj się z pomocą techniczną.

Jeśli żaden z tych opisów nie ma zastosowania dla kontrolki gotowości, skontaktuj się z następnym poziomem pomocy technicznej.

Wykres 2: kontrolka gotowości nie świeci się



Brak zasilania koncentratorów USB lub wtórnik nie zapewniają wystarczającego zasilania tablicy interaktywnej. Podłącz tablicę interaktywną bezpośrednio do komputera.

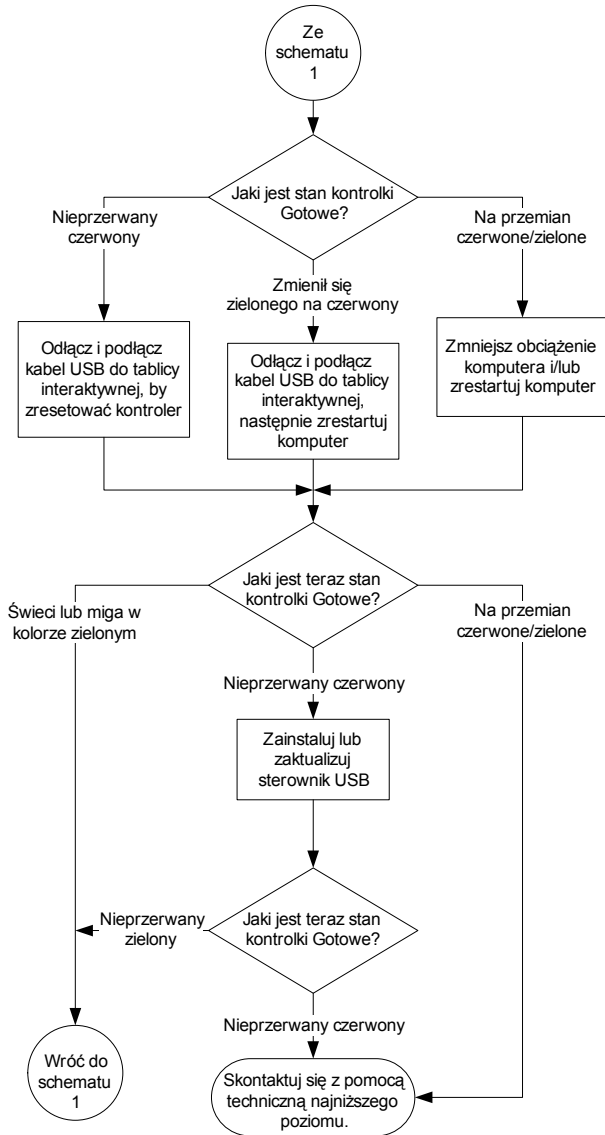
Jeśli nie zainstalowano sterownika USB na komputerze, interfejs USB nie może zapewnić zasilania tablicy interaktywnej.

Jeśli jest to możliwe, użyj innego komputera, na którym wcześniej z powodzeniem pracowano z użyciem tablicy interaktywnej. Zapoznaj się z [danymitechnicznymi](#) minimalnej konfiguracji sprzętowej i programowej komputera.

Wymień moduł kontrolera na taki, który wcześniej przetestowano z powodzeniem na tablicy interaktywnej.

Wykres 3: Czerwona kontrolka gotowości

Czerwona kontrolka gotowości wskazuje, że tablica interaktywna otrzymuje zasilanie, ale nie komunikuje się poprawnie z komputerem. W większości przypadków LED półki nie włączy się i ekran nie odpowiada na dotyk.



Odłączyć i ponownie podłączyć kabel USB na obu końcach i zresetować tablicę interaktywną oraz ponownie nawiązać połączenie.

Jeśli kontrolka zmieni się z zielonej na czerwoną podczas pracy komputera, może on przestać odpowiadać. Uruchom komputer ponownie.

Zasilany koncentrator USB lub przedłużacz mogły zostać uszkodzone lub odłączone od komputera. Sprawdź połączenia. lub wymień uszkodzony komponent.

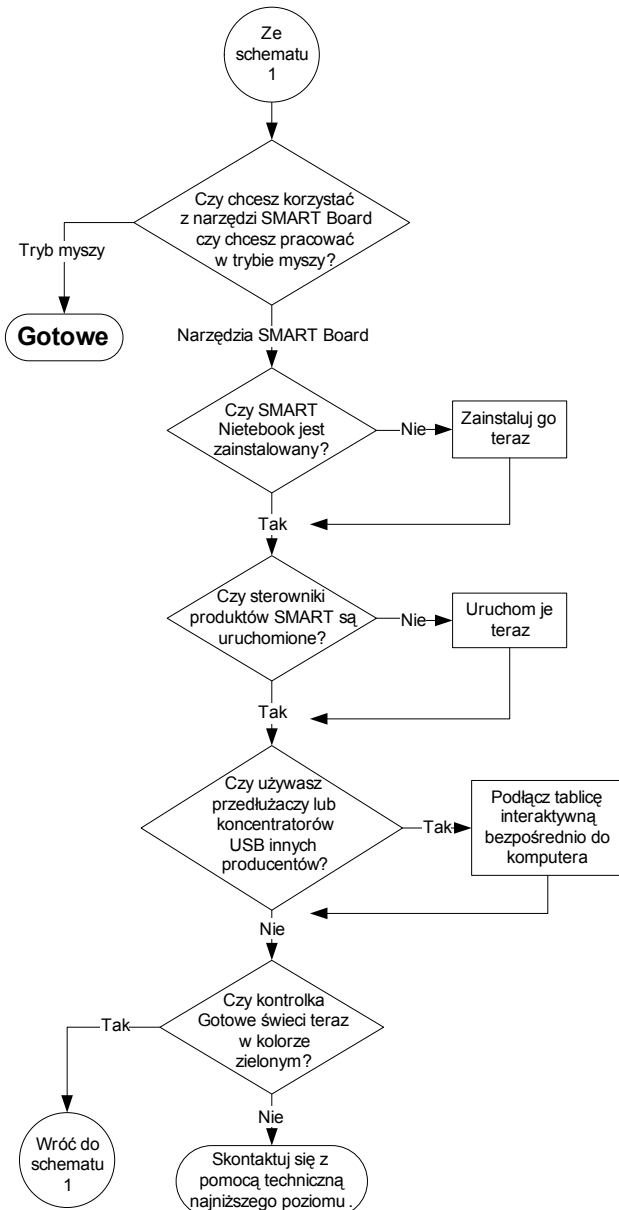
Przemienne światło czerwone/zielone może wskazywać, że komputer obsługuje zbyt wiele innych aplikacji lub nie spełnia minimalnych wymagań technicznych. Zmniejsz obciążenie komputera zamykając niepotrzebne aplikacje lub zastąp komputer bardziej wydajnym sprzętem.

Upewnij się, że system operacyjny posiada zainstalowane wszystkie sterowniki USB HID i bieżące uaktualnienia.

Wykres 4: Kontrolka gotowości miga na zielono

i UWAGA

- Jest to normalny stan dla trybu myszy, gdy sterowniki produktu SMART nie są zainstalowane na komputerze.
- Ten tryb może być wymagany dla okazjonalnych lub gościnnych użytkowników, którzy nie wymagają użycia Narzędzi SMART Board lub funkcji półki na pióra.
- Zanim będzie można korzystać z narzędzi SMART Board lub półki na pióra i gumki, sterowniki produktu SMART muszą działać. Jeśli ikona SMART Board nie jest widoczna w obszarze powiadamiania Windows lub Mac Dock, należy uruchomić sterowniki SMART.



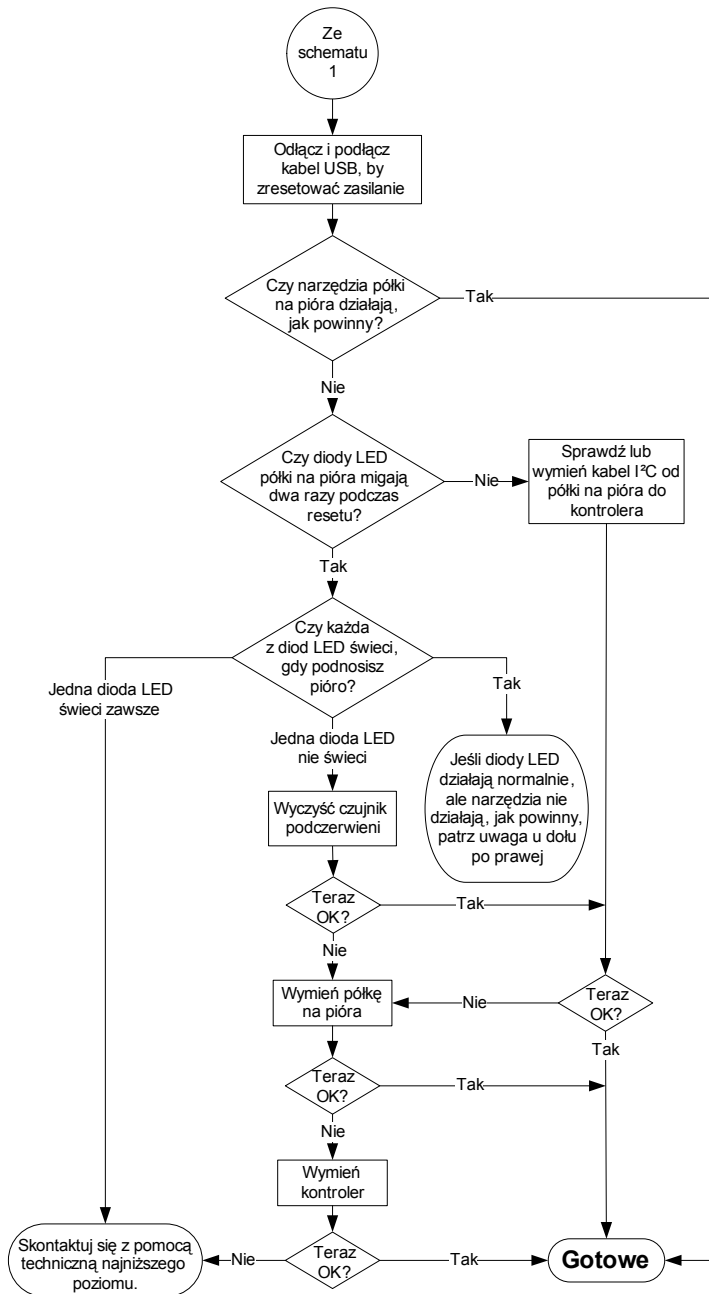
Pamiętaj, że możesz nie chcieć używać Narzędzi SMART Board lub piór. Zapoznaj się z poprzednimi notatkami.

Zainstaluj oprogramowanie SMART Notebook z dołączonej płyty CD na tablicy interaktywnej lub pobierz je [ze strony internetowej pomocy technicznej SMART](#).

Aby określić, która z usług pokładowych SMART Board działa, otwórz panel sterowania SMART i sprawdź wiadomość, która jest wyświetlana u dołu. Uruchom usługę, jeśli nie jest uruchomiona. Informacje, jak uruchomić usługę pokładową SMART Board, patrz *Uruchamianie usługi pokładowej SMART* ([dokument 133367](#)).

Jeśli tablica interaktywna nadal nie działa normalnie, skontaktuj się z pomocą techniczną SMART po adresem www.smarttech.com/contactsupport.

Wykres 5: Kontrolka gotowości świeci się stałym zielonym kolorem



Gdy odłączysz i ponownie podłączysz przewód USB, by zresetować tablicę interaktywną w sposób opisany na *Resetowanie tablicy interaktywnej* na stronie 43, wszystkie LED pólki na pióra zablęsną dwukrotnie wskazując udane połączenie z kontrolerem. Jeśli migają ciągle, skontaktuj się z pomocą techniczną najbliższego poziomu.

Stałe zielone światło kontrolki gotowości wskazuje poprawne funkcjonowanie kontrolera. Jeśli pólka nie działa lub nie komunikuje się z kontrolerem, tablica interaktywna będzie nadal funkcjonować w trybie myszy.

- Sprawdź, czy narzędzia są poprawnie umieszczone w przegródkach pólki na pióra.
- Zasłonięte przeszkodami lub zanieczyszczone czujniki podczerwieni w przegródkach pólki mogą uniemożliwić wykrycie pióra lub wyjęcie gumki.
- Usuń wszelkie przeszkody i oczyść czujniki podczerwieni wacikiem i środkiem do czyszczenia szkła.
- Jeśli czujnik lub kontroler pólki nie działa, skontaktuj się z następnym poziomem wsparcia.


i UWAGA


Jeśli inny użytkownik ma przypisane pióro, gumkę lub funkcję przycisku funkcji, ustaw ich normalny tryb używając panelu sterowania SMART Notebook.

Wskazówki dotyczące rozwiązywania problemów

Wypróbuj wskazówki odnośnie wykrywania i usuwania usterek, jeśli kontrolka gotowości wskazuje, że tablica interaktywna działa poprawnie, ale wciąż doświadczasz problemów.

Symptomy/obserwacje	Przyczyna	Rozwiązanie
Na ekranie tablicy interaktywnej nie wyświetla się obraz lub pojawia się komunikat „Brak sygnału”.	Projektor nie odbiera sygnału wideo.	<ul style="list-style-type: none">• Sprawdź połączenie kabla wideo.• Sprawdź, czy w projektorze zostało wybrane prawidłowe wejście wideo.• Upewnij się, że projektor jest włączony i podłączony do źródła zasilania.• Jeśli korzystasz z laptopa, włącz zewnętrzne podłączenie wideo. Aby uzyskać więcej informacji, zapoznaj się z podręcznikiem użytkownika laptopa.
	Komputer jest w trybie gotowości.	Porusz myszą lub naciśnij dowolny przycisk na klawiaturze, żeby przełączyć komputer z trybu czuwania.
	Zasilanie komputera jest wyłączone.	Włącz komputer (lub naciśnij przycisk Reset komputera), a następnie zaloguj się zwykły sposób.


Symptomy/obserwacje	Przyczyna	Rozwiązanie
Wyświetlany obraz jest nieostry, za duży lub nie wypełnia całkowicie ekranu tablicy interaktywnej.	Ustawienia położenia projektora, wielkości i ostrości obrazu nie są wyregulowane.	Wyreguluj ustawienia położenia projektora, wielkości i ostrości obrazu. Sprawdź instrukcję obsługi projektora, żeby uzyskać więcej informacji.
	Ustawienia rozdzielczości wideo komputera nie są dostosowane do rozdzielczości znamionowej projektora.	Sprawdź informacje w instrukcji obsługi projektora o poprawnej rozdzielczości ekranu, a następnie przejdź do panelu sterowania Windows lub właściwości systemu Mac w celu zmiany rozdzielczości pasującej do projektora.
Ikona SMART Board ikona  nie pojawia się w obszarze powiadomień Windows lub Mac Dock.	Narzędzia SMART Board nie działają.	Uruchom Narzędzia SMART Board. Dla komputerów Windows wybierz Start > Wszystkie programy > SMART Technologies > Sterowniki SMART Board > Narzędzia SMART Board . Dla komputerów Mac, wybierz Finder > Aplikacje > Sterowniki produktu SMART > Narzędzia pokładowe SMART .
	Sterowniki produktu SMART nie są zainstalowane.	Zainstaluj sterowniki SMART na komputerze. Szczegółowe informacje dotyczące instalacji sterowników produktu SMART, patrz <i>Instalacja sterowników produktu SMART</i> na stronie 24.

Symptomy/obserwacje	Przyczyna	Rozwiązanie
Dotyk nie jest dokładny. Wskaźnik nie pojawia się bezpośrednio pod palcem. Kiedy piszesz na ekranie, pismo pojawia się w małej odległości od pióra.	Tablica interaktywna nie jest prawidłowo skalibrowana.	Wykonaj kalibrację tablicy interaktywnej. Aby rozpocząć kalibrację, naciśnij i przytrzymaj jednocześnie przycisk klawiatury i przycisk kliknięcia prawym przyciskiem w półce na pióra. Patrz <i>Kalibracja tablicy interaktywnej</i> na stronie 28.
		
Wskaźnik nie jest widoczny na ekranie a po dotknięciu ekranu pojawia się kolorowa linia.	Brak pióra lub jest niepoprawnie umieszczone we wgłębieniu półki. Pióro, ścierany na sucho marker, pióro SMART starego typu (czarne) nie odbijają światła podczerwonego i czujnik nie jest w stanie ich wykryć.	Wymień brakujące pióra. Owiń kolorową taśmę wokół pióra, żeby lepiej odbijało promienie.
Wskaźnik wraca na jedną pozycję zaraz po odjęciu pióra lub palca z ekranu.	Powierzchnie rezystancyjne są w ciągłym kontakcie w miejscu, do którego wraca wskaźnik. Może być to spowodowane obiektem, który uderzył lub naciskał na przedni arkusz zostawiając trwałe wgniecenie.	Delikatnie pociągnij przedni arkusz od tylnego używając kawałka taśmy. Jeśli po pociągnięciu taśmą problem zostanie rozwiązany, ale powróci po zwolnieniu taśmy konieczne będzie oddanie tablicy interaktywnej do naprawy.

Symptomy/obserwacje	Przyczyna	Rozwiązanie
Wskaźnik porusza się nierówno lub podczas pisania powstają przerwy.	Poziom zasilania z laptopa, komputera lub przedłużacza USB jest zbyt niski do zasilania tablicy interaktywnej.	Użyj innego komputera. LUB Wyeliminuj przedłużacz USB lub zamień go na inny. LUB Zainstaluj zasilany koncentrator USB.

Znajdowanie dalszych informacji

Centrum pomocy udostępnia szeroką gamę różnych informacji, obejmujących: procedury, pomysły, opisy narzędzi, pomoc przy obsłudze aplikacji, opisy narzędzi SMART Board, wskazówki dotyczące rozwiązywania problemów i inne informacje.

Przejdź do centrum pomocy, naciskając przycisk **Pomoc** znajdujący się na półce. Przycisk pomocy dostarcza także dostępu do kalibracji ekranu i informacji kontaktowych SMART. Więcej informacji odnośnie przycisków półki, patrz *Przyciski półki na pióra* na stronie 37. Alternatywnie, przejdź do centrum pomocy z ikony **SMART Board**  w obszarze powiadomień Windows lub Mac Dock.

Aby uzyskać dodatkowe informacje odwiedź stronę <http://www2.smarttech.com/st/en-US/Country/>, a następnie wybierz swój kraj. W części Pomoc techniczna tej strony znajdziesz aktualne informacje o określonych produktach, np. instrukcje instalacji i dane techniczne. Sekcja [Centrum szkolenia](#) na tej stronie również zawiera bezpłatne pomoce dydaktyczne, lekcje praktyczne oraz informacje na temat dalszego szkolenia.

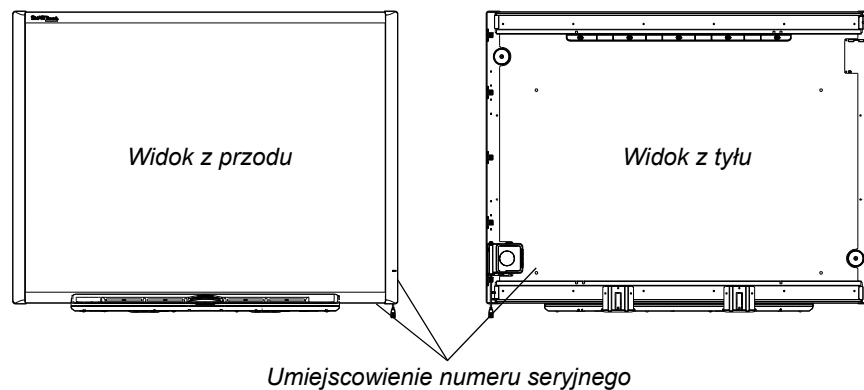
Kontakt z pomocą techniczną firmy SMART

Pomoc techniczna firmy SMART z przyjemnością przyjmuje telefon od użytkownika. Jeżeli jednak masz trudności z produktem SMART, najpierw powinieneś skontaktować się ze swoim [autoryzowanym sprzedawcą SMART](#). Miejscowy autoryzowany sprzedawca bez zbędnego opóźnienia pomoże Ci rozwiązać problem.

Zanim skontaktujesz się z pomocą techniczną SMART, zanotuj numer seryjny tablicy interaktywnej SMART Board, a następnie zapisz go na odwrocie okładki niniejszej instrukcji (jeśli ją wydrukowałeś).

Aby ustalić numer seryjny tablicy interaktywnej.

Numer seryjny można znaleźć w dwóch miejscach: na odwrocie tablicy interaktywnej, u dołu, w prawym rogu ramy tablicy (z boku) lub u góry po prawej stronie ramy.



Numer seryjny na tablicy interaktywnej SMART Board zawsze rozpoczyna się literami SB, po których następuje numer modelu tablicy interaktywnej, na przykład: D685-xxxxxx. Numer seryjny może zawierać cyfry, litery i myślniki.

i UWAGA

Jeśli nie możesz zlokalizować numeru seryjnego tablicy interaktywnej, możesz znaleźć go po zdjęciu półki na pióra. Instrukcja zdejmowania półki na pióra, patrz *Zdejmowanie półki na pióra* na stronie 19.

Aneks A

Zgodność sprzętu z obowiązującymi przepisami ochrony środowiska

Firma SMART Technologies wspiera globalne działania mające na celu produkcję, sprzedaż i utylizację urządzeń elektronicznych w sposób bezpieczny i przyjazny dla środowiska.

Dyrektywa Unii Europejskiej dotycząca utylizacji zużytego sprzętu elektrycznego i elektronicznego (Dyrektywa WEEE - Waste Electrical and Electronic Equipment Regulations)

Przepisy dotyczące utylizacji zużytego sprzętu elektrycznego i elektronicznego (Dyrektywa WEEE) odnoszą się do wszystkich urządzeń elektrycznych i elektronicznych sprzedawanych na terenie Unii Europejskiej.

Zdecydowanie zalecamy, aby pozbywając się urządzeń elektrycznych lub elektronicznych, włączając w to produkty firmy SMART Technologies, użytkownicy w prawidłowy sposób dokonywali recyklingu produktów elektronicznych, których okres eksploatacji dobiegł końca. Jeżeli potrzebujesz dalszych informacji na ten temat, prosimy o kontakt z [autoryzowanym sprzedawcą](#) lub z firmą SMART Technologies, którzy udzielą informacji, z jaką firmą zajmującą się przetwarzaniem odpadów należy się skontaktować.

Dyrektywa RoHS (Restriction of Certain Hazardous Substances - Ograniczenie użycia substancji niebezpiecznych)

Opisywany produkt spełnia wymagania unijnej Dyrektywy RoHS (Restriction of Certain Hazardous Substances - Ograniczenie użycia substancji niebezpiecznych), nr 2002/95/EC.

Co za tym idzie, niniejszy produkt jest również zgodny z innymi, przepisami obowiązującymi w innych rejonach świata oraz tymi, które oparte są na dyrektywie RoHS Unii Europejskiej.

Opakowanie

W wielu krajach obowiązują przepisy ograniczające stosowanie w opakowaniach produktów określonych metali ciężkich. Opakowania stosowane przez firmę SMART Technologies do wysyłki produktów spełniają wymagania odpowiednich przepisów dotyczących opakowań.

Chińskie przepisy o elektronicznych produktach EIP (Electronic Information Products)

W Chinach uregulowaniom prawnym podlegają produkty, które zostały sklasyfikowane jako tzw. produkty EIP (Electronic Information Products). Produkty firmy SMART Technologies podlegają tej klasyfikacji i spełniają wymagania obowiązujących w Chinach przepisów o produktach EIP.

USA Ustawa o poprawie bezpieczeństwa produktów konsumenckich (Consumer Product Safety Improvement Act)

W Stanach Zjednoczonych uchwalono ustawę o poprawie bezpieczeństwa produktów konsumenckich (Consumer Product Safety Improvement Act), która ogranicza zawartość ołowiu (Pb) w produktach używanych przez dzieci. Firma SMART Technologies zobowiązuje się do przestrzegania tej inicjatywy.

Aneks B

Obsługa klienta

Informacja i obsługa online

Odwiedź stronę www.smarttech.com/support, żeby przejrzeć i pobrać podręczniki użytkownika, artykuły "jak to zrobić" oraz dotyczące rozwiązywania problemów, oprogramowania i wiele innych informacji.

Szkolenie

Odwiedź stronę www.smarttech.com/trainingcenter w celu uzyskania materiałów szkoleniowych oraz informacji na temat naszych usług w zakresie szkolenia.

Pomoc techniczna

Jeżeli masz trudności z produktem SMART, przed skontaktowaniem się z Działem Pomocy Technicznej SMART, powinieneś skontaktować się ze swoim autoryzowanym sprzedawcą SMART. Miejscowy autoryzowany sprzedawca bez zbędnego opóźnienia pomoże Ci rozwiązać większość problemów.

UWAGA

Aby zlokalizować najbliższego lokalnego dystrybutora sprzętu SMART, wejdź na stronę www.smarttech.com/where.

Wszystkie produkty SMART są objęte pomocą online, telefoniczną, faksem i pocztą e-mail:

Online	www.smarttech.com/contactsupport
Telefon	+1 403 228 5940 lub Bezpłatnie 1 866 518 6791 (USA/Kanada) (Od poniedziałku do piątku w godzinach 5:00–18:00 czasu MST, obowiązującego w rejonie Gór Skalistych)
Faks	+1.403.806.1256
E-mail	support@smarttech.com

Status wysyłek i napraw

W sprawach uszkodzeń w transporcie, brakujących części i statusu napraw, skontaktuj się z Działem Zwrotów Towarów (Return Merchandise Authorization - RMA) firmy SMART, opcja 4, +1 866 518 6791

Zapytania ogólne

Adres	SMART Technologies 3636 Research Road NW Calgary, AB T2L 1Y1 KANADA
Centrala	+1 403 228 5940 lub Bezpłatnie 1 866 518 6791 (USA/Kanada)
Faks	+1.403.228.2500
E-mail	info@smarttech.com

Gwarancja

Przepisy i zasady gwarancji produktu podlegają postanowieniom zawartym w "Ograniczonej gwarancji na sprzęt" firmy SMART, dostarczonej wraz z produktem SMART podczas jego zakupu.

Rejestracja

Żeby ułatwić nam obsługę, zarejestruj się online na stronie internetowej www.smarttech.com/registration.

Indeks

A

akcesoria
gumka, 5
pióra, 5
zestaw do mocowania na ścianie, 5
artykuły dotyczące rozwiązywania problemów, 57

B

bezpieczeństwo i środki ostrożności, 22

C

Części zamienne, 5
czyszczenie
czujniki podczerwieni, 38
powierzchnia pisząca, 35
usuwanie tuszu markerów permanentnych, 36

D

dokumentacja, 57
Dyrektywa RoHS, 56
Dyrektywa WEEE, 55

G

gumka, 5
gwarancja, 58

I

informacje kontaktowe, 58

instalacja i podłączanie

bezpieczeństwo systemu zasilania i środki ostrożności, 22
ściana betonowa, 13, 14, 16
podłączanie do komputera, 21
Sterowniki SMART, 24
zabezpieczanie tablicy interaktywnej, 17

instalacja na ścianie betonowej, 13, 14, 16

K

kalibracja i wyrównanie
20-punktowa, 28
4- i 9-punktowa, 28
domyślne fabryczne, 28

komputer

częstotliwość odświeżania, 42
dopasowanie rozdzielczości do projektora, 27, 42
zalecane ustawienia, 27

kontakt ze SMART

pomoc techniczna, 36, 53
zasoby online, 52

Kontrolka gotowości, 39

M

mocowanie ściennie, zalecane wysokości, 9

moduł kontrolera

Przycisk resetowania, 43

moduł sterowania

kalibracja fabryczna, 28
Kontrolka gotowości, 39
USB typu Flying-Lead, 22

N

numer seryjny, 53

O

obsługa, 57–58

obsługa klienta, 57–58

obsługa online, 57

Ograniczona gwarancja na sprzęt, 58

opakowanie, 56

opakowanie wysyłkowe, zamawianie, 36

Oprogramowanie SMART Notebook, 4

zasoby online, 52

P

półka na pióra

akcesoria, 5

pióra, 5

przyciski, 37

Podłączanie kilku tablic interaktywnych

SMART Board, 31

Podłączanie laptopa, 31

podłączanie za pomocą USB, 22

podręczniki użytkownika, 57

pomoc techniczna, 36, 53, 57

Pomoc techniczna firmy SMART, 57

projektor

rozdzielczość, 27

tryb oczekiwania, 27

Przepisy chińskie, 56

Przepisy EIP, 56

Przepisy Unii Europejskiej, 55–56

Przepisy w USA, 56

przewody

akcesoria, 5

bezpieczeństwo, 17

Przedłużacze USB, 26

USB, 22

Przycisk resetowania, 43

przyciski

Klawiatura, 37

Kliknięcie prawym przyciskiem myszy,

37

półka na pióra, 37

Pomoc, 52

resetuj kalibrację, 28

R

rejestracja, 58

rozdzielczość

komputer, 27, 42

projektor, 27

S

serwisowanie

czujniki podczerwieni, 38

czyszczenie, 35

usuwanie tuszu markerów

permanentnych, 36

zapobieganie uszkodzeniom, 34

Sterowniki produktu SMART, instalacja,

24

stojak podłogowy

bezpieczeństwo, 34

system audio USB

podzespoły, 7

system dźwiękowy, 7

szkolenie, 57

T

transportowanie tablicy interaktywnej, 36

U

USB

Przedłużacze i koncentratory, 26

przewody, 22

złącze, 22

Ustawa o poprawie bezpieczeństwa produktów konsumenckich (Consumer Product Safety Improvement Act), 56

usuwanie tuszu markerów

permanentnych, 36

W

wskaźniki i elementy sterujące

Kontrolka gotowości, 39

przyciski półki na pióra, 37

resetowanie kontrolera, 43

Wskazówki bezpieczeństwa dla

nauczycieli, 34
wykrywanie i usuwanie usterek
przy użyciu kontrolki gotowości, 43
wykresy, 43
zerowanie tablicy interaktywnej, 43
Wysokość, montaż ścienny, 9

Z

złącze
półka na pióra, 17
USB typu Flying-Lead, 22

zabezpieczanie tablicy interaktywnej, 17
zapobieganie uszkodzeniom, 34
zapytania, 58
zapytania ogólne, 58
zasoby online, 52
zerowanie tablicy interaktywnej, 43
zgodność sprzętu z obowiązującymi
przepisami ochrony środowiska, 55–56

SMARTTM

Bezpłatnie 1 866 518 6791 (USA/Kanada)
lub +1 403 228 5940
www.smarttech.com